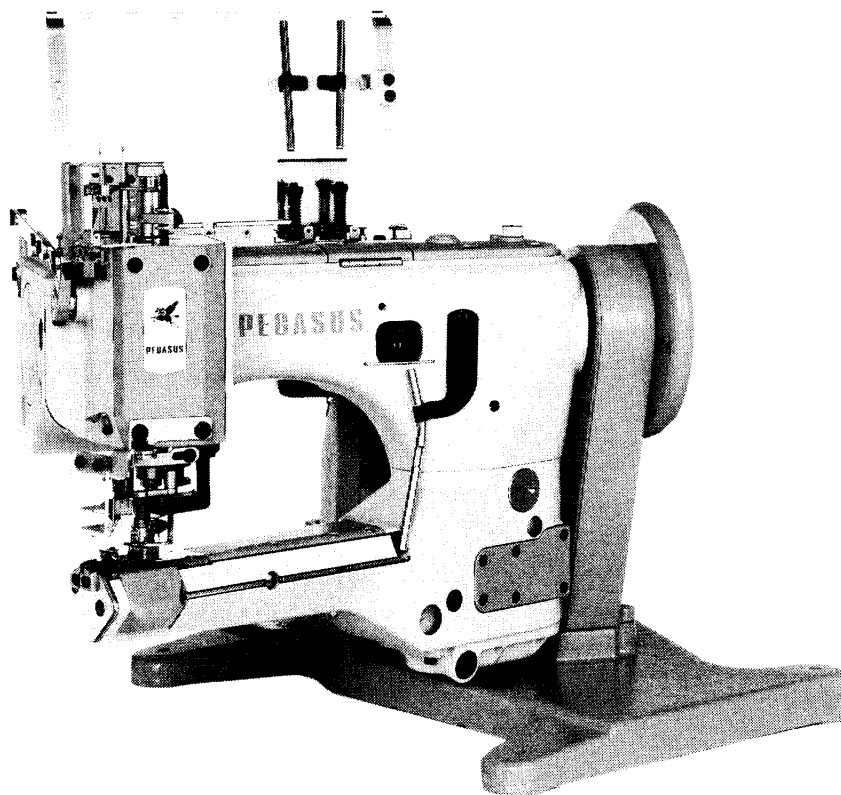


FW600 (両面飾り With cover thread)

FW400 (片面飾り Without cover thread)

高速筒型2・3本針ミシン

High speed, 2- or 3-needle interlock machines



PEGASUS®

パーツカタログの見方

INTRODUCTION

■このパーツカタログは、1992年8月製造中のFWのミシンを次の要領で編集しています。

■2～31頁には部品を機構別に収録し、左頁が部品の分解図、右頁がパーツリストになっています。

また、部品分解図に付されている番号は、パーツリストのREF. NO. (参照番号)を示しています。

■ゲージパーツ系列構成図・ゲージパーツ表 (32～37頁) これらの部品は、特定の形式にのみ使用されている部品で、系列構成図は32～34頁に、ゲージパーツ表は36～37頁に一括して記載しています。

■38～39頁には部品番号インデックスを記載し、部品番号だけで、その図解、名称などが容易に引き出せます。

■部品をご注文いただくときは、必ず部品番号だけを明示してください。

なお、このパーツカタログの記載事項は改良により、予告なく変更されることがありますので、あらかじめご了承ください。

■This parts catalog covers the FW machine manufactured from august. 1992

■On pages 2～31, each mechanism is arranged on facing pages, the first page containing illustrations and the second page containing the data of the individual parts.

The number given to each illustration is the REF. NO. on the parts list.

■Gauge parts construction charts/gauge parts lists.

Gauge parts are used in some machine types and sewing gauges only. Pages 32～34 contain the gauge parts construction charts in order to know the illustrations and the combinations of the parts, and pages 36～37 contain the gauge parts lists to obtain the data at a glance.

■A parts number index is attached to the back of this catalog for convenience.

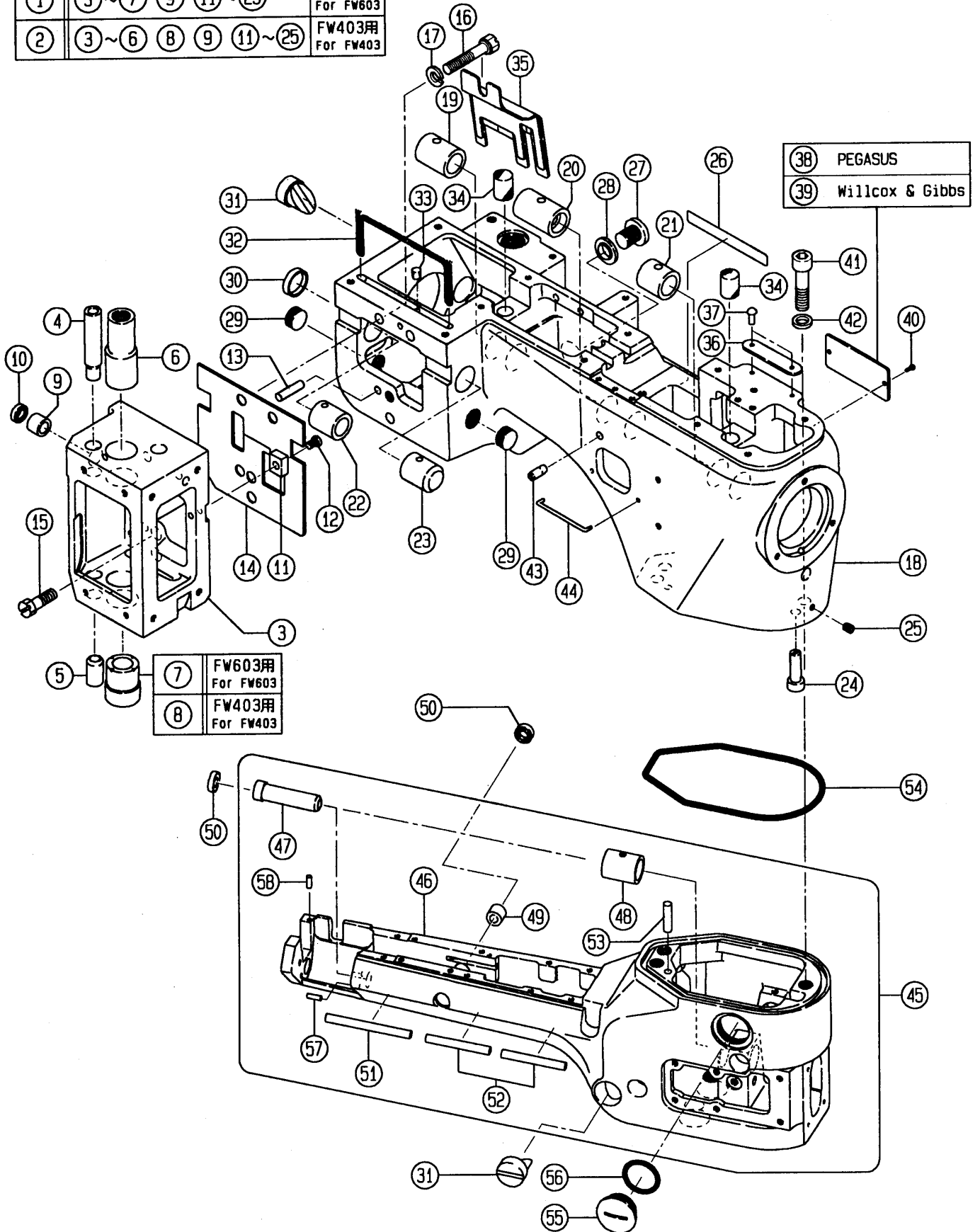
■When placing orders for parts from this catalog, use ONLY THE PART NUMBER.

■This parts catalog is applicable to your machine and is subject to change without notification.

アームベッド機構	2 - 3	MACHINE BED FRAME	2 - 3
カバー機構 (1)	4 - 5	COVERS (1)	4 - 5
カバー機構 (2)	6 - 7	COVERS (2)	6 - 7
クランクシャフト機構	8 - 9	CRANKSHAFT MECHANISM	8 - 9
針 棒 機 構	10 - 11	NEEDLE DRIVE MECHANISM	10 - 11
飾り振り機構	12 - 13	SPREADER MECHANISM	12 - 13
ルーパー機構	14 - 15	LOOPER DRIVE MECHANISM	14 - 15
送り機構 (1)	16 - 17	FEED MECHANISM (1)	16 - 17
送り機構 (2)	18 - 19	FEED MECHANISM (2)	18 - 19
押エ機構	20 - 21	PRESSER FOOT MECHANISM	20 - 21
糸調子機構	22 - 23	THREAD TENSION MECHANISM	22 - 23
給油機構	24 - 25	LUBRICATING MECHANISM	24 - 25
付 属 品	26 - 27	ACCESSORIES	26 - 27
糸 立 台	28 - 29	THREAD STAND	28 - 29
専用部品 FW603EB	30 - 31	SPECIFIC PARTS FOR FW603EB	30 - 31
ゲージパーツ系列構成図	32 - 34	GAUGE PARTS CONSTRUCTION CHART	32 - 34
FW603・403 ゲージパーツ表	36 - 37	FW603・403 GAUGE PARTS LIST	36 - 37
インデックス	38 - 39	PARTS NUMBER INDEX	38 - 39

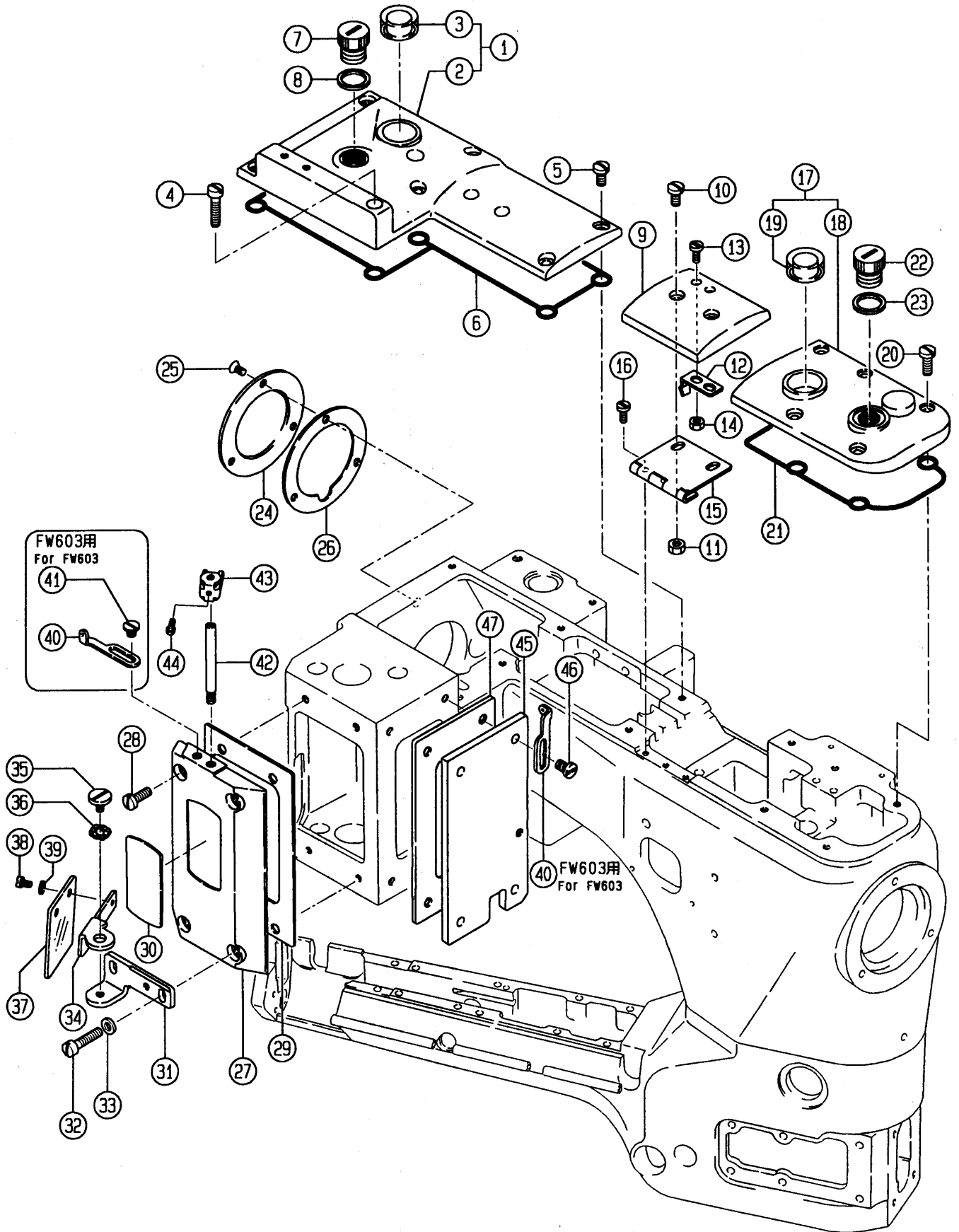
アームベッド機構 MACHINE BED FRAME

①	③~⑦	⑨	⑪~⑲	FW603用 For FW603
②	③~⑥	⑧	⑩	FW403用 For FW403



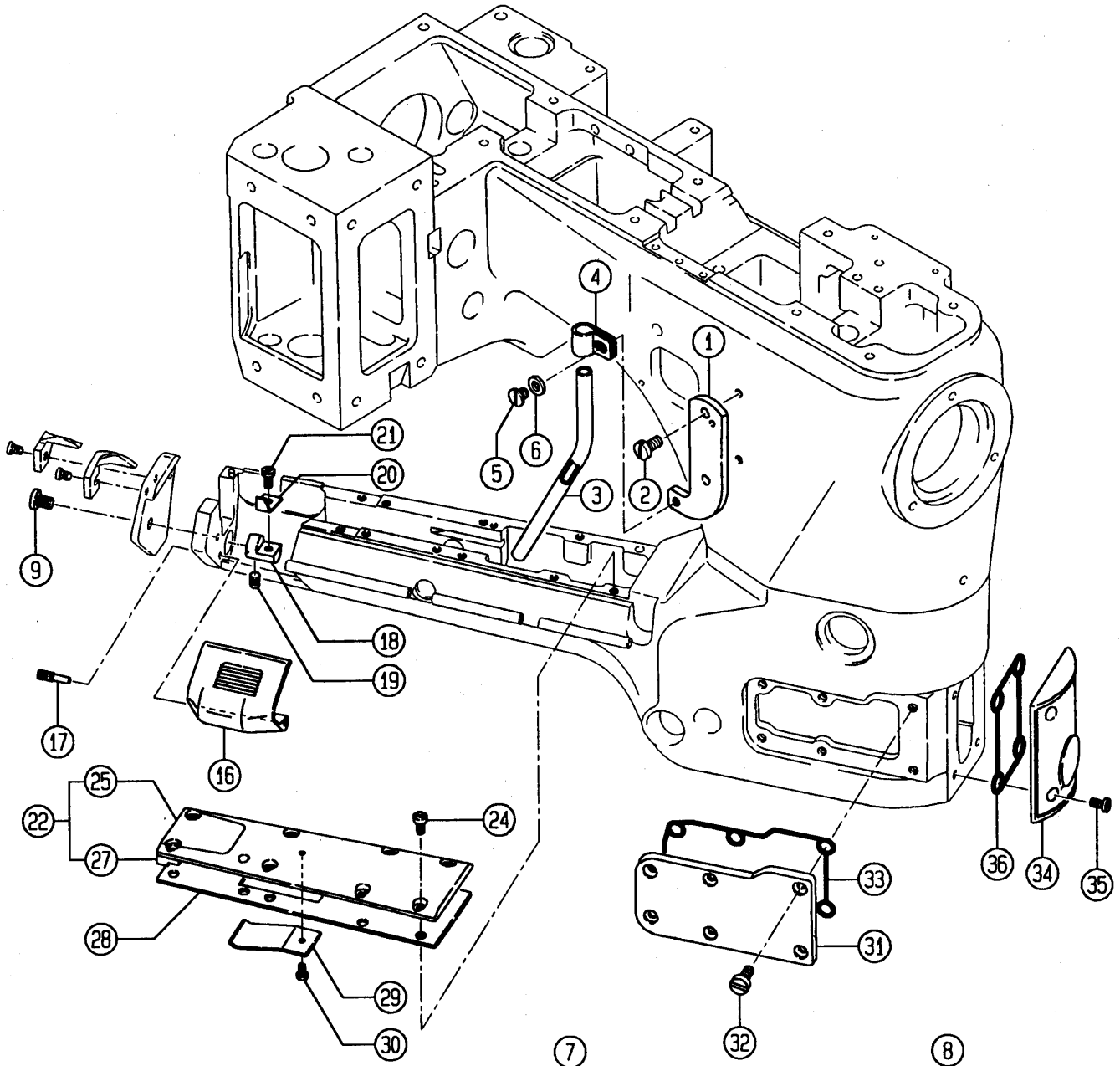
REF. NO.	PART NO. 部品番号	名称	NAME	QT.
1	230048-SD	ベッド (組)	MACHINE BED COMPLETE	1
2	230048ASD	ベッド (組)	MACHINE BED COMPLETE	1
3	230050-SD	ヘッド	HEAD	1
4	230053	ベツシユ	BUSHING	1
5	230003	ブツシユ	BUSHING	1
6	230004	ブツシユ	BUSHING	1
7	230054	ブツシユ	BUSHING	1
8	230062	ブツシユ	BUSHING	1
9	230055	ブツシユ	BUSHING	1
10	206942	オイルシール	OIL SEAL	1
11	230018	キー	KEY	2
12	5091	平ネジ / C 5 × 7 . 5	SCREW	2
13	206215	平行ピン	PIN	1
14	230058	スベサ	SPACER	1
15	5616	六角ネジ / C 1 1 × 2 0	SCREW	1
16	5555	六角ネジ / C 1 1 × 3 3	SCREW	2
17	202045	バネ座金	SPRING WASHER	2
18	230051-SD	ベツシユ	MACHINE BED	1
19	230056	ブツシユ	BUSHING	1
20	230013	ブツシユ	BUSHING	1
21	230014	ブツシユ	BUSHING	1
22	230057	ブツシユ	BUSHING	1
23	230016	ブツシユ	BUSHING	1
24	230028	エッキセピン	ECCENTRIC PIN	1
25	5461	止ネジ / C 5 × 5	SCREW	1
26	202526	記銘板	NAME PLATE	1
27	5138B	平ネジ / H 1 1 × 1 2	SCREW	1
28	202287A	平座金	WASHER	1
29	5556	止ネジ / M 1 4 × 5	SCREW	2
30	206705	栓	PLUG	1
31	230553	オイルゲージ	OIL SIGHT GAUGE	2
32	202179	給油紐	OIL WICK	1
33	202047	給油フェルト	OIL FELT	1
34	230021	給油フェルト	OIL FELT	2
35	230059-91	オイルフェンス (組)	OIL GUARD ASSEMBLY	1
36	230047A	横番板	SERIAL NUMBER PLATE	1
37	210679	止ピン	PIN	2
38	212279A	形式板	TYPE PLATE	1
39	212280A	形式板	TYPE PLATE	1
40	210679	止ピン	PIN	2
41	5557	平ネジ / C 1 2 × 3 1	SCREW	3
42	230030	平座金	WASHER	3
43	234515	糸道パイプ	THREAD GUIDE	1
44	234514	糸道受	THREAD GUIDE	1
45	230073-SD	シリンドラ (組)	CYLINDER	1
46	230074-SD	シリンドラ	CYLINDER	1
47	230045	ブツシユ	BUSHING	1
48	230026	ブツシユ	BUSHING	1
49	230027	ブツシユ	BUSHING	1
50	233036	オイルシール	OIL SEAL	2
51	234594	糸道パイプ	THREAD TUBE	1
52	234595	糸道パイプ	THREAD TUBE	2
53	206215	平行ピン	PIN	1
54	230042	Oリング	O RING	1
55	5584	平ネジ / M 2 2 × 6 . 5	SCREW	1
56	230043	Oリング	O RING	1
57	202405	平行ピン	PIN	1
58	236603	平行ピン	PIN	1

カバー機構(1)
COVER(1)



REF. NO.	PART NO. 部品番号	名称	NAME	QT.
1	230559-9U	上カバ-前 (組)	TOP COVER (FRONT) ASSEMBLY	1
2	230560-UD	上カバ- (前)	TOP COVER (FRONT)	1
3	230503	オイル窓	OIL SIGHT WINDOW	1
4	5095	平ネジ / C 5 × 1 9	SCREW	1
5	5117	平ネジ / C 5 × 8 . 5	SCREW	7
6	230561	リング	O RING	1
7	5591	平ネジ / C 1 4 × 8 . 5	SCREW	1
8	202240	ガスケット	GASKET	1
9	230546-UD	上カバ- (中)	TOP COVER (CENTER)	1
10	5117	平ネジ / C 5 × 8 . 5	SCREW	2
11	3044	六角ナット / C 5	NUT	2
12	230510	板バネ	FLAT SPRING	1
13	5142	平ネジ / C 4 × 7	SCREW	2
14	3091	六角ナット / C 4	NUT	2
15	230511	ヒンジ (組)	HINGE COMPLETE	1
16	1998-2	平ネジ / C 4 × 6	SCREW	3
17	230547-9U	上カバ-後 (組)	TOP COVER (REAR) ASSEMBLY	1
18	230548-UD	上カバ- (後)	TOP COVER (REAR)	1
19	230503	オイル窓	OIL SIGHT WINDOW	1
20	5118	平ネジ / C 5 × 1 2	SCREW	5
21	230549	リング	O RING	1
22	5591	平ネジ / C 1 4 × 8 . 5	SCREW	1
23	202240	ガスケット	GASKET	1
24	230562-SD	蓋	CAP	1
25	5107	皿ネジ / C 5 × 7 . 3	SCREW	3
26	230563	ガスケット	GASKET	1
27	230564-UD	ヘッドカバ- (横)	SIDE COVER	1
28	5118	平ネジ / C 5 × 1 2	SCREW	2
29	230565	ガスケット	GASKET	1
30	208724	銘板	NAME PLATE	1
31	230607	ブラケット	BRACKET	1
32	5095	平ネジ / C 5 × 1 9	SCREW	2
33	201185	座金	WASHER	2
34	230606	ブラケット	BRACKET	1
35	5494	段付ネジ / C 5	SCREW	1
36	210307	波板座金	WASHER	1
37	230605	アイガード	EYE GUARD	1
38	5157	平ネジ / C 3 × 4 . 5	SCREW	2
39	202875	座金	WASHER	2
40	204905	糸道 / 上ル-バ-	THREAD GUIDE	2
41	2905	平ネジ / C 5 × 4 . 5	SCREW	1
42	234586	ピン付ネジ	SCREW	1
43	234585	糸道	THREAD GUIDE	1
44	5029	平ネジ / C 3 × 7 . 5	SCREW	1
45	230566-SD	ヘッドカバ- (後)	REAR COVER	1
46	5345	平ネジ / C 5 × 1 1	SCREW	4
47	230567	ガスケット	GASKET	1

カバー機構(2)
COVER(2)



(23)	FW603E/Z020
(26)	FW603E/Z020

FW603F
FW403F

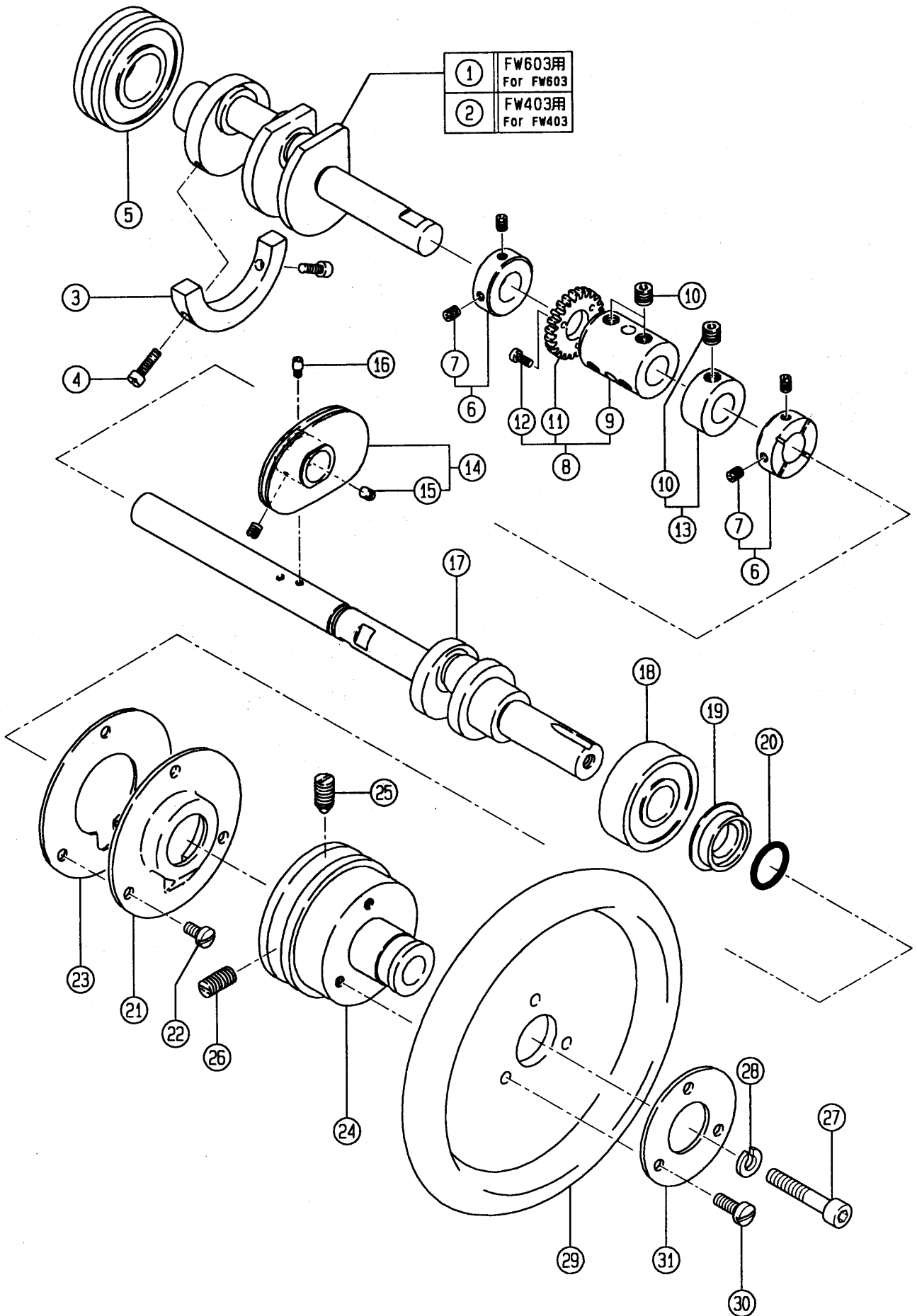
カバーリング用
中厚生地用：ツブシ縫い
For covering operations.
For medium to heavy weight fabric:
To flatten out overlock seams.

FW603G
FW403G

カバーリング用
薄生地用：タオシ縫い
For covering operations.
For light weight fabric:
To fold overlock seams to one side.

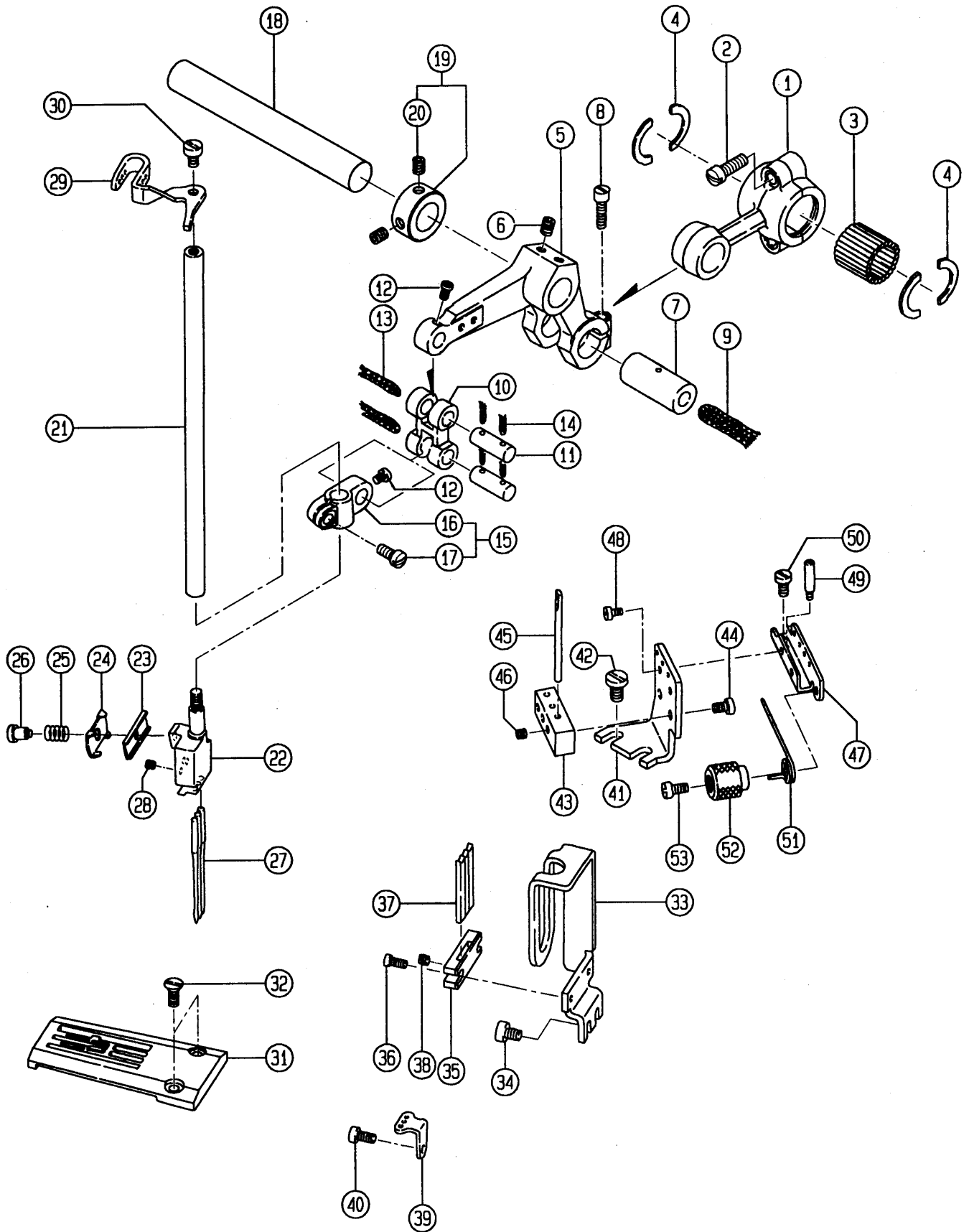
REF. NO.	PART NO. 部品番号	名称	NAME	QT.
1	234596	ブラケット	BRACKET	1
2	5117	平ネジ / C 5 × 8 . 5	SCREW	2
3	204099	パイプ	PIPE	1
4	206115	ホルダー	HOLDER	1
5	2905	平ネジ / C 5 × 4 . 5	SCREW	1
6	201185	座金	WASHER	1
7	236110-91	布案内 (組)	FINGER GUARD ASSEMBLY	1
8	236111-91	布案内 (組)	FINGER GUARD ASSEMBLY	1
9	5453	平ネジ / C 5 × 6 . 5	SCREW	2
10	230604	ブラケット	BRACKET	1
11	257559A	布案内 (右)	CLOTH GUIDE (RIGHT)	1
12	236112	布案内 (右)	CLOTH GUIDE (RIGHT)	1
13	257558A	布案内 (左)	CLOTH GUIDE (LEFT)	1
14	236113	布案内 (左)	CLOTH GUIDE (LEFT)	1
15	5346	平ネジ / C 3 × 4 . 2	SCREW	2
16	230570-UD	ルーバークバー	LOOPER COVER	1
17	5613	ピン付ネジ / C 4	SCREW	1
18	230531	ブラケット	BRACKET	1
19	5427	止ネジ / C 3 × 5 . 5	SCREW	1
20	230530	板バネ	SPRING	1
21	1206	平ネジ / C 4 × 5 . 3	SCREW	1
22	230590-9U	シリンダーカバー (上)	CYLINDER COVER (TOP)	1
23	230590A9U	シリンダーカバー (上)	CYLINDER COVER (TOP)	1
24	5328-HC	平ネジ / C 4 × 6 . 3	SCREW	8
25	230526AUD	シリンダーカバー (上)	CYLINDER COVER (TOP)	1
26	230526CUD	シリンダーカバー	CYLINDER COVER	1
27	230591	油除ケ	OIL GUARD	1
28	230527A	ガスケット	GASKET	1
29	230528	板バネ	FLAT SPRING	1
30	1231	平ネジ / C 1 × 3 . 4	SCREW	1
31	230554-UD	シリンダーカバー (横)	CYLINDER SIDE COVER	1
32	5373	皿ネジ / C 4 × 8 . 7	SCREW	6
33	230555	Oリング	O RING	1
34	230551AUD	シリンダーカバー後 (組)	CYLINDER COVER (REAR) COM.	1
35	5328	平ネジ / C 4 × 6 . 3	SCREW	4
36	230552	Oリング	O RING	1

クランクシャフト機構 CRANKSHAFT MECHANISM



REF. NO.	PART NO. 部品番号	名称	NAME	QT.
1	231019	クランク軸	CRANKSHAFT	1
2	231019A	クランク軸	CRANKSHAFT	1
3	231020	バランスウエイト	BALANCE WEIGHT	1
4	1170-1	平ネジ / C 4 × 1 0	SCREW	2
5	240091	ボールベアリング	BALL BEARING	1
6	231008	カラー	COLLAR	2
7	5461	止ネジ / C 5 × 5	SCREW	2
8	231032-91	継手 (組) / 上軸	COUPLING COMPLETE	1
9	231033	継手 / 上軸	COUPLING	1
10	5385	止ネジ / C 1 0 × 6 . 3 5	SCREW	7
11	231007	ギヤ (大)	GEAR (LARGE)	1
12	5336	平ネジ / C 1 × 6	SCREW	3
13	240161	カラ	COLLAR	1
14	234591-91	糸繰り	THREAD TAKEUP	1
15	1457	止ネジ / C 5 × 4	SCREW	2
16	5105	平ネジ / C 3 × 3	SCREW	1
17	231021	クランク軸	CRANKSHAFT	1
18	240140	ボールベアリング	BALL BEARING	1
19	231022	油切り	OIL SEAL	1
20	206837	Oリング	O RING	1
21	231023	蓋	COVER	1
22	5117	平ネジ / C 5 × 8 . 5	SCREW	3
23	231024	ガスケット	GASKET	1
24	231025	プーリー	MACHINE PULLEY	1
25	5080	止ネジ / C 9 × 1 5	SCREW	1
26	5081	止ネジ / C 9 × 1 3 . 5	SCREW	1
27	5522	平ネジ / C 9 × 3 3 . 5	SCREW	1
28	204293	バネ座金	SPRING WASHER	1
29	231026-UA	ハンドホイール	HANDWHEEL	1
30	2903	平ネジ / C 7 × 1 3	SCREW	3
31	231027	座金	WASHER	1

針棒機構 NEEDLE DRIVE MECHANISM

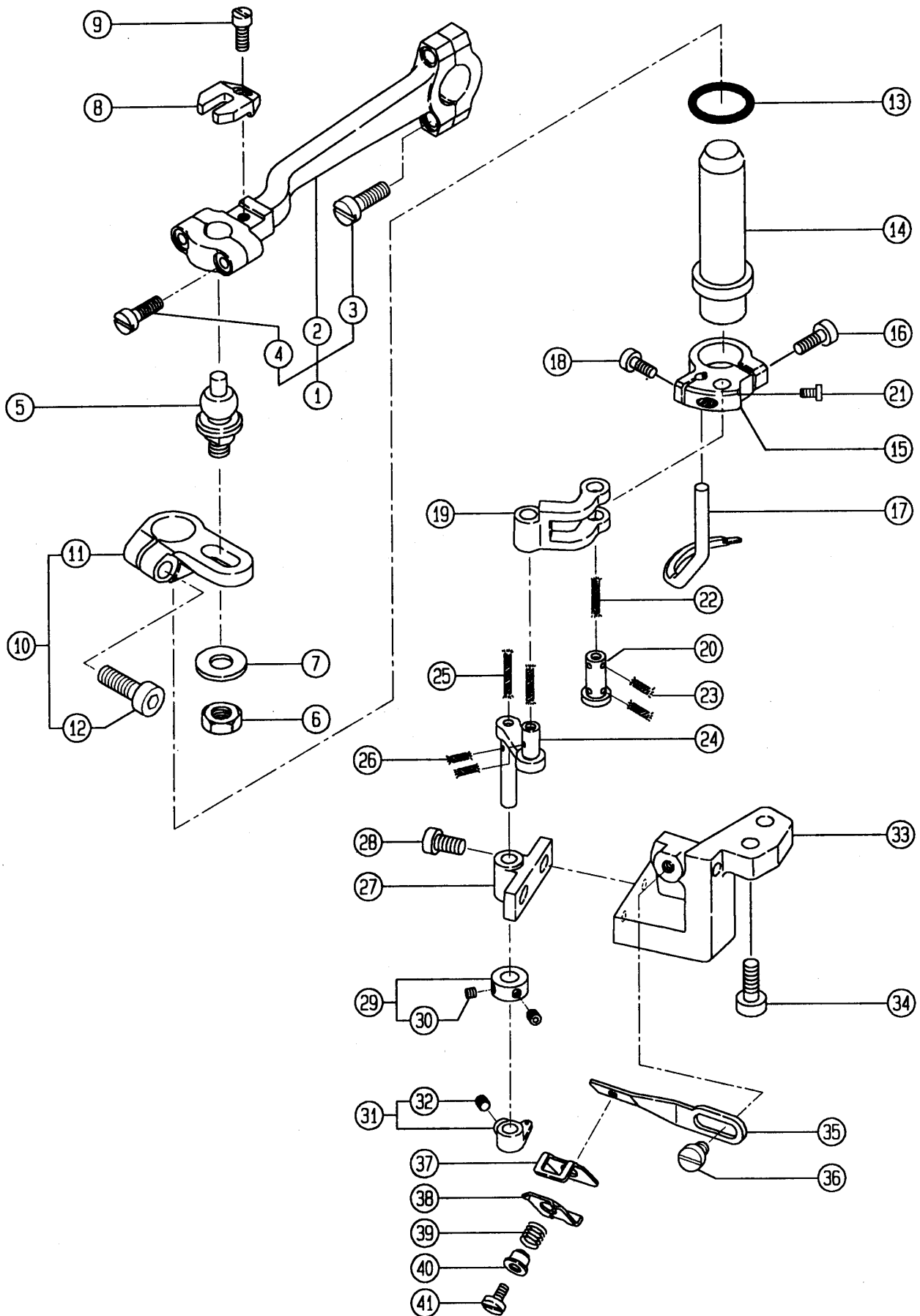


REF. NO.	PART NO. 部品番号	名称	NAME	QT.
1	231500	口ッド	ROD	1
2	2213-1	平ネジ / C 5 × 1 2 . 5	SCREW	2
3	231501	平行ピン	PIN	23
4	231502	平止メ片	STOPPER	4
5	231503	レバ	LEVER	1
6	5461	止ネジ / C 5 × 5	SCREW	2
7	231504	平行ピン	PIN	1
8	1170	平ネジ / C 4 × 1 2	SCREW	2
9	202177	給油紐	OIL WICK	1
10	231507	リンク	LINK	1
11	200654	平行ピン	PIN	2
12	1222	平ネジ / C 3 × 4	SCREW	2
13	202175	給油紐	OIL WICK	2
14	202174	給油紐	OIL WICK	4
15	231512-92	針棒抱キ (組)	NEEDLE BAR CLAMP ASSEMBLY	1
16	231512	針棒抱キ	NEEDLE BAR CLAMP	1
17	1175-2	平ネジ / C 4 × 8	SCREW	1
18	231513	軸	SHAFT	1
19	231506	力ラ	COLLAR	1
20	5461	止ネジ / C 5 × 5	SCREW	2
21	231509A	針棒	NEEDLE BAR	1
22	XXXXXX	針留	NEEDLE HOLDER	1
23	234561	糸案内	THREAD GUIDE	1
24	253593	小調子皿	TENSION DISC	1
25	200205	圧縮バネ	SPRING	1
26	9070-2	段付ネジ / W 5	SCREW	1
27	UY128GAS	針	NEEDLE	
28	5292	止ネジ / C 3 × 2 . 7	SCREW	
29	234583	針棒糸道	NEEDLE BAR THREAD GUIDE	1
30	1216	平ネジ / C 4 × 5 . 5	SCREW	1
31	XXXXXX	針板	NEEDLE PLATE	1
32	5373-HC	皿ネジ / C 4 × 8 . 7	SCREW	2
33	230598-UD	針棒カバー	NEEDLE BAR COVER	1
34	1216	平ネジ / C 4 × 5 . 5	SCREW	2
35	234526	ブラケット	BRACKET	1
36	5336	平ネジ / C 1 × 6	SCREW	2
37	234525A	糸受	THREAD SUPPORT	3
38	5292	止ネジ / C 3 × 2 . 7	SCREW	3
39	192064	糸道	THREAD GUIDE	1
40	1196	平ネジ / C 3 × 6 . 5	SCREW	1
41	234562	糸道	THREAD GUIDE	1
42	4009-1	平ネジ / C 5 × 7 . 5	SCREW	2
43	234563	ブラケット	BRACKET	1
44	1229	平ネジ / C 3 × 4 . 5	SCREW	2
45	234521A	糸道	THREAD GUIDE	3
46	5292	止ネジ / C 3 × 2 . 7	SCREW	3
47	234522	ブラケット	BRACKET	1
48	1231	平ネジ / C 1 × 3 . 4	SCREW	2
49	5563	ピン付ネジ / C 1	SCREW	1
50	5359	平ネジ / C 3 × 6 . 5	SCREW	1
51	234523	ネジリバネ	SPRING	1
52	234524	ホルダー	HOLDER	1
53	5366	平ネジ / C 3 × 6 . 2	SCREW	1

「××××××」は、36~37頁のゲージパーツ表参照。

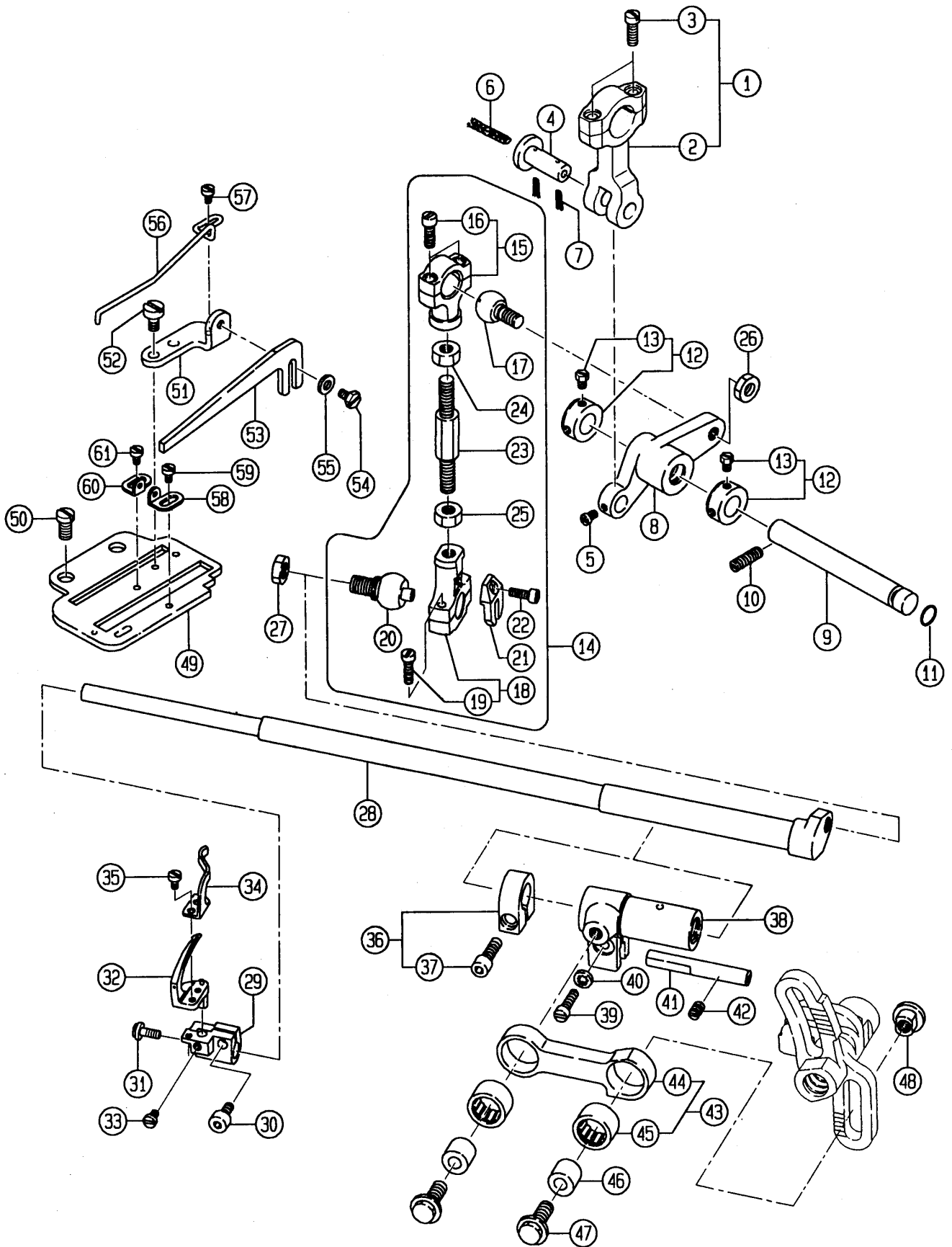
See Pages 36~37 For 「××××××」。

飾り振り機構
SPREADER MECHANISM



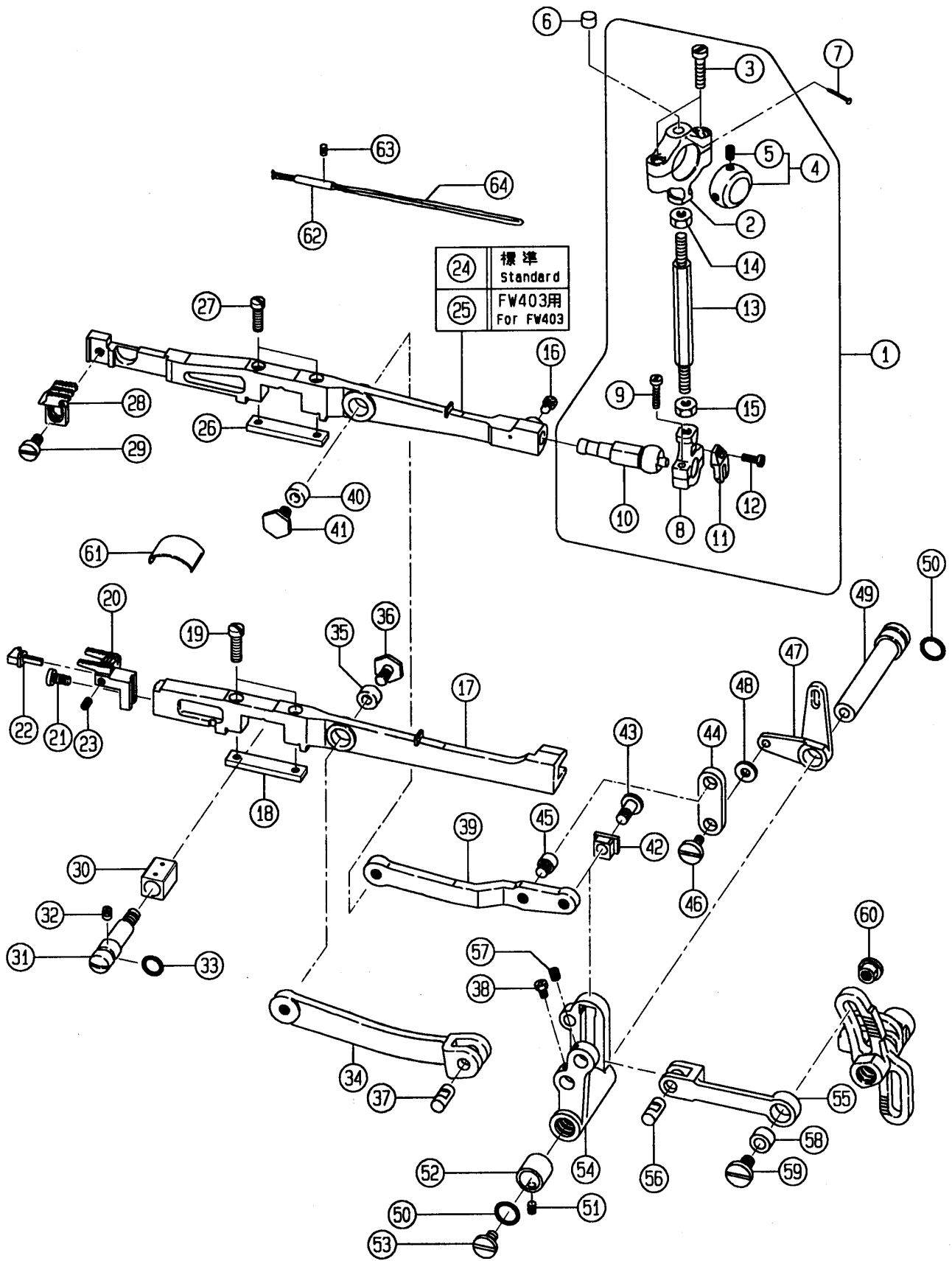
REF. NO.	PART NO. 部品番号	名称	NAME	QT.
1	232027-92	ロッド (組)	CONNECTION ASSEMBLY	1
2	232027	ロッド	CONNECTION	1
3	2213-1	平ネジ / C 5 × 1 2 . 5	SCREW	2
4	1170	平ネジ / C 4 × 1 2	SCREW	2
5	232028	ロッド球	BALL STUD	1
6	3018	六角ナット / C 9	NUT	1
7	204520	六座金	WASHER	1
8	232513	振レ止メ	GUIDE	1
9	1170-3	平ネジ / C 4 × 9	SCREW	1
10	232029-92	クラック (組)	CRANK ASSEMBLY	1
11	232029	クラック	CRANK	1
12	5594	平ネジ / C 7 × 1 3 . 5	SCREW	1
13	206162	Oリング	O RING	1
14	232030	軸	SHAFT	1
15	207937	飾り振り台	BRACKET	1
16	1170-1	平ネジ / C 4 × 1 0	SCREW	1
17	207936A	飾り振り	SPREADER	1
18	5328	平ネジ / C 4 × 6 . 3	SCREW	1
19	207938	リンク	LINK	1
20	207939	段付ピン	PIN	1
21	5012	平ネジ / C 3 × 5 . 5	SCREW	1
22	202175	給油紐	OIL WICK	1
23	202174	給油紐	OIL WICK	2
24	207940A	クラック軸	CRANKSHAFT	1
25	202175	給油紐	OIL WICK	2
26	202174	給油紐	OIL WICK	2
27	232032	ブラケット	BRACKET	1
28	1206	平ネジ / C 4 × 5 . 3	SCREW	2
29	207942	力ネジ	COLLAR	1
30	5292	止ネジ / C 3 × 2 . 7	SCREW	2
31	207943	糸道	THREAD GUIDE	1
32	5292	止ネジ / C 3 × 2 . 7	SCREW	1
33	232031	ブラケット	BRACKET	1
34	5579	平ネジ / C 7 × 9 . 5	SCREW	2
35	234616	糸道	THREAD GUIDE	1
36	2905	平ネジ / C 5 × 4 . 5	SCREW	1
37	212503	小調子台	BRACKET	1
38	212504	小調子皿	TENSION DISC	1
39	210751	圧縮バネ	SPRING	1
40	234617	ライナー	LINER	1
41	5227	平ネジ / C 3 × 7	SCREW	1

ルーパー機構
 LOOPER DRIVE MECHANISM



REF. NO.	PART NO. 部品番号	名称	NAME	QT.
1	232523-92	口ッド (組)	CONNECTION ASSEMBLY	1
2	232523	口ッド	CONNECTION	1
3	2213-1	平ネ付	SCREW	2
4	232504	段ピン	PIN	1
5	1222	平ネ	SCREW	1
6	202175	給油紐	OIL WICK	1
7	202174	給油紐	OIL WICK	2
8	232505A	給油レバ	LEVER	1
9	232506	軸	SHAFT	1
10	1435	止ネジ / C 5 × 1 2 . 7	SCREW	1
11	240165	オリング	O RING	1
12	232508	カラネ	COLLAR	2
13	5220	六角ッ	SCREW	2
14	232509A	口ッド (組)	CONNECTION ASSEMBLY	1
15	232510	口ッド	CONNECTION	1
16	1170-1	平口ネジ / C 4 × 1 0	SCREW	2
17	232009A	口ッド球	BALL STUD	1
18	232511	口ッド	ROD	1
19	1170-1	平口ネジ / C 4 × 1 0	SCREW	2
20	232512	口ッド球	BALL STUD	1
21	232513	振レ止メ	GUIDE	1
22	2918	平ネジ / C 3 × 8 . 5	SCREW	1
23	232010	速結棒	ROD	1
24	89-1	六角ナット / W 1	NUT	1
25	28-1	六角ナット / W 1	NUT	1
26	5020	六角ナット / C 1 0	NUT	1
27	5020	六角ナット / C 1 0	NUT	1
28	232520	ルバ軸	LOOPER SHAFT	1
29	232522	ルバ軸台	LOOPER HOLDER	1
30	5569	平ネ	SCREW	1
31	5590	段付ネジ / C 4	SCREW	1
32	236501A	ルバネ	LOOPER	1
33	5053A	平ネ	SCREW	1
34	236624	ルバ	LOOPER GUARD	1
35	1231	平ネ	SCREW	1
36	232521	カラネ	COLLAR	1
37	5568	平スリ	SCREW	1
38	232517	平スリ	SLEEVE	1
39	1170	平付	SCREW	1
40	232518	歯座	WASHER	1
41	232519	平行	PIN	1
42	1458	止ネ	SCREW	1
43	232514	リク (組)	LINK COMPLETE	1
44	232515	リク	LINK	1
45	232502	ニードルベアリング	NEEDLE BEARING	2
46	232516	ブッシ	BUSHING	2
47	5567	段付ネ	SCREW	2
48	233033B	丸ナ	NUT	1
49	234542B	ブナ	BRACKET	1
50	5186	平ネ	SCREW	2
51	234588	ブナ	BRACKET	1
52	5600	平ネ	SCREW	2
53	234589	糸案内	THREAD GUIDE	1
54	5364	糸案内	SCREW	1
55	137906	糸案内	WASHER	1
56	234590	糸案内	THREAD SUPPORT	1
57	5141	平糸	SCREW	1
58	234544	糸案内	THREAD GUIDE	1
59	1231	平糸	SCREW	1
60	234545	糸案内	THREAD GUIDE	1
61	1231	平ネ	SCREW	1

送り機構(1)
FEED MECHANISM(1)

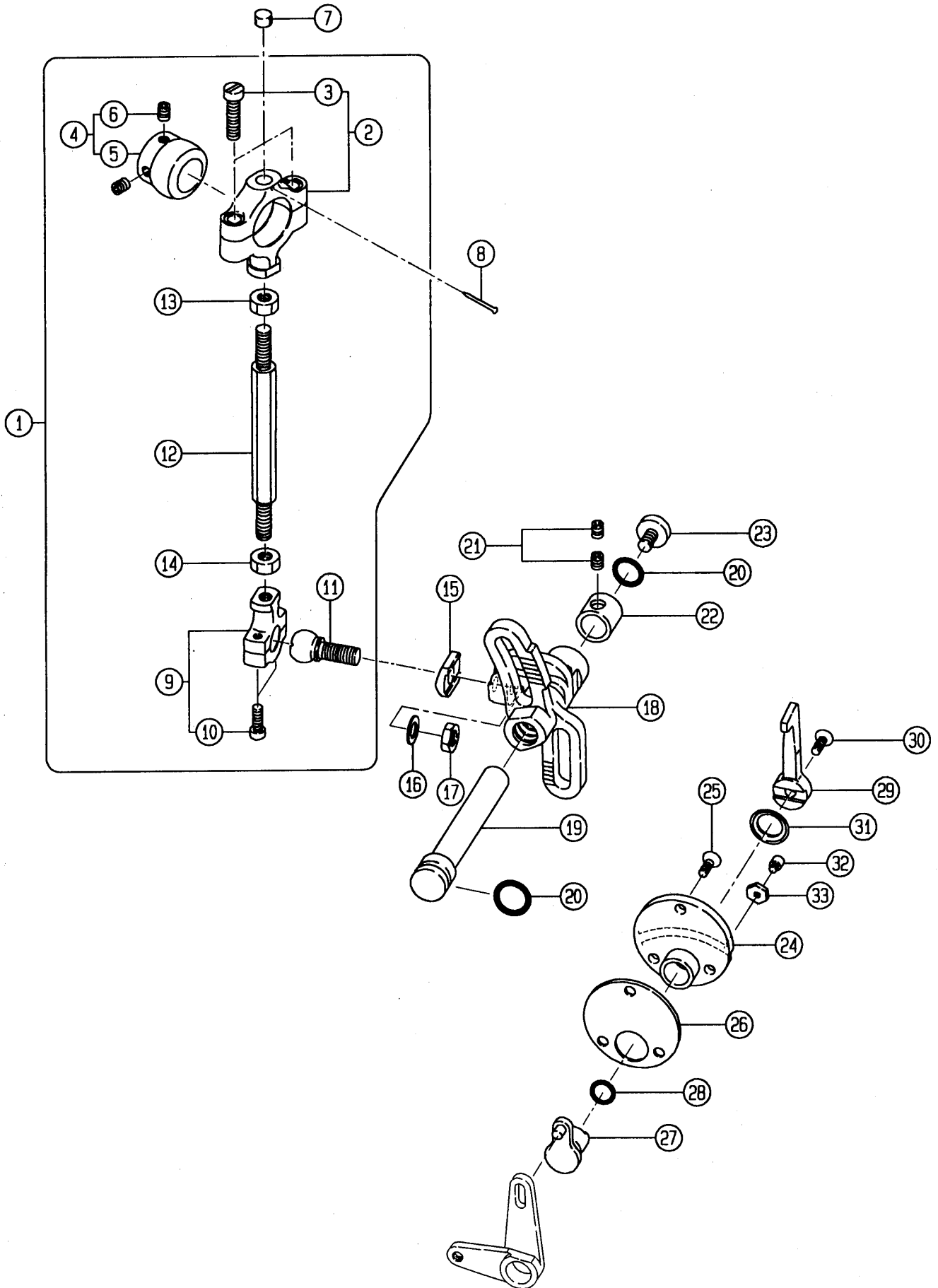


REF. NO.	PART NO. 部品番号	名称	NAME	QT.
1	233000	口ッド (組)	CONNECTION ASSEMBLY	1
2	233001	口ッド	ROD	1
3	5233	平ネジ / C 7 × 1 8 . 5	SCREW	2
4	233002-92	エキセン	ECCENTRIC	1
5	5461	止ネジ / C 5 × 5	SCREW	2
6	233035	フエルト	FELT	1
7	210766	止ビンド	PIN	1
8	232511	口ッド	ROD	1
9	1170-1	口ッド / C 4 × 1 0	SCREW	2
10	233004	口ッド 球	BALL STUD	1
11	232513	振レ止メ	GUIDE	1
12	2918	平ネジ / C 3 × 8 . 5	SCREW	1
13	233003	速結棒	CONNECTING BAR	1
14	89-1	六角ナット / W 1	NUT	1
15	28-1	六角ナット / W 1	NUT	1
16	5461	止ネジ / C 5 × 5	SCREW	1
17	233007A	主送り板	MAIN FEED BAR	1
18	233006	補助ネジ	AUXILIARY PLATE	1
19	2928	平ネジ / C 4 × 1 6	SCREW	2
20	XXXXXX	主送り歯	MAIN FEED DOG	1
21	5116	平ネジ / C 7 × 9	SCREW	1
22	236628	針受	NEEDLE GUARD	1
23	5408	止ネジ / C 3 × 4 . 5	SCREW	1
24	233005	差動送り台	DIFFERENTIAL FEED BAR	1
25	233005A	差動送り台	DIFFERENTIAL FEED BAR	1
26	233006	補助板	AUXILIARY PLATE	1
27	2928	平ネジ / C 4 × 1 6	SCREW	2
28	XXXXXX	差動送り歯	DIFFERENTIAL FEED DOG	1
29	5614	平ネジ / C 7	SCREW	1
30	233008	六角駒送り上下	BLOCK/FEED BAR LIFT	1
31	233009	エキセン / 送り上下	ECCENTRIC PIN	1
32	5461	止ネジ / C 5 × 5	SCREW	1
33	204185	オリンク	O RING	1
34	233039	リンク	LINK	1
35	233011	ブッシュ	BUSHING	1
36	5571	六角ネジ / C 8 × 1 1	SCREW	1
37	233012	六角ピン	PIN	1
38	5220	六角ネジ / C 4 × 4 . 5	SCREW	1
39	233040	六角リンク	LINK	1
40	233011	六角ブッシュ	BUSHING	1
41	5571	六角ネジ / C 8 × 1 1	SCREW	1
42	233014	六角駒	BLOCK	1
43	5572	付ネジ / C 8	SCREW	1
44	233015	差動連結	LINK	1
45	5573	平ネジ / C 8 × 4 . 8	SCREW	1
46	5574	付ネジ / C 5	SCREW	1
47	233041-91	レバ	LEVER	1
48	208245	座金	WASHER	1
49	233037A	軸	SHAFT	1
50	233020	オリンク	O RING	2
51	5461	止ネジ / C 5 × 5	SCREW	2
52	233019	ブッシュ	BUSHING	1
53	5147	平ネジ / C 5 × 6	SCREW	1
54	233042	クランク	CRANK	1
55	233032	リンク	LINK	1
56	233012	平ピン	PIN	1
57	5146	止ネジ / C 4 × 4	SCREW	1
58	233011	ブッシュ	BUSHING	1
59	5361	平ネジ / C 8 × 1 1	SCREW	1
60	233033A	丸ナット	NUT	1
61	233034	板バネ	FLAT SPRING	1
62	234066	パイプ	PIPE	1
63	5408	止ネジ / C 3 × 4 . 5	SCREW	1
64	202174	給油紐	OIL WICK	1

「×××××」は、36~37頁のゲージパーツ表参照。

See Pages 36~37 For 「×××××」。

送り機構(2)
FEED MECHANISM(2)

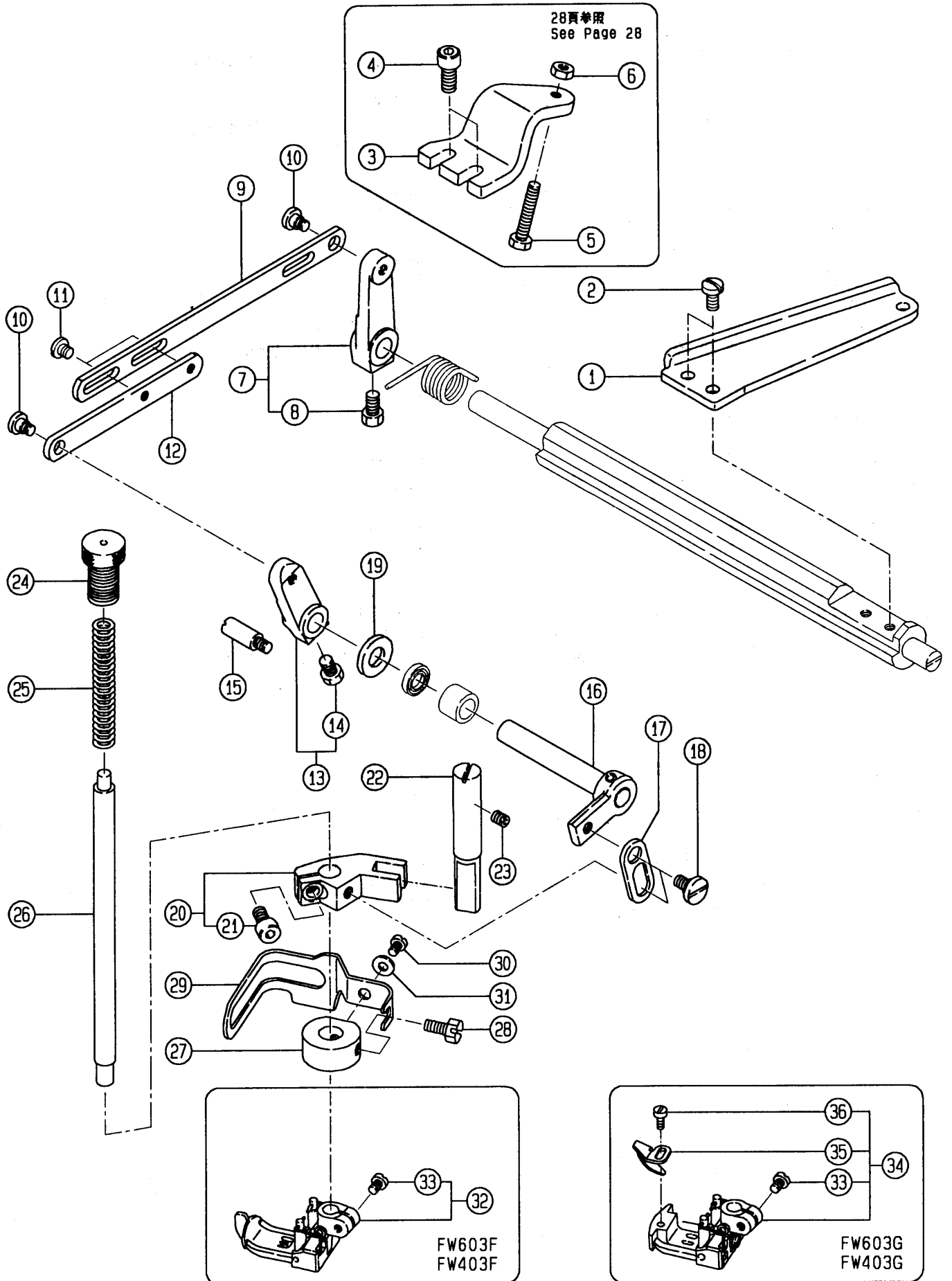


送り機構 (2)

FEED MECHANISM (2)

REF. NO.	PART NO.	名称	NAME	QT.
1	233043-91	ロッド (組)	CONNECTION ASSEMBLY	1
2	233001	ロッド	ROD	1
3	5233	平ネジ / C 7 × 1 8 . 5	SCREW	2
4	233044-92	エキセン (組)	ECCENTRIC ASSEMBLY	1
5	233044	エキセン	ECCENTRIC	1
6	5461	止ネジ / C 5 × 5	SCREW	2
7	233035	フェルト	FELT	1
8	210766	止ピン	PIN	1
9	233028	ロッド	ROD	1
10	1170-1	平ネジ / C 4 × 1 0	SCREW	2
11	233029	ロッド球	BALL STUD	1
12	233003	連結棒	CONNECTING BAR	1
13	89-1	六角ナット / W 1	NUT	1
14	28-1	六角ナット / W 1	NUT	1
15	233030	振レ止メ	GUIDE	1
16	202433	座金	WASHER	1
17	5181	六角ナット / C 1 0 × 5	NUT	1
18	233045	クランク	CRANK	1
19	233037	軸	SHAFT	1
20	233020	Oリング	O RING	2
21	5461	止ネジ / C 5 × 5	SCREW	2
22	233019	ブッシュ	BUSHING	1
23	5147	平ネジ / C 5 × 6	SCREW	1
24	233021	表示板 / 差動調節	INDICATION PLATE	1
25	5373	皿ネジ / C 4 × 8 . 7	SCREW	3
26	233022	ガスケット	GASKET	1
27	233038	レバー	LEVER	1
28	204185	Oリング	O RING	1
29	233024	レバー	LEVER	1
30	5373	皿ネジ / C 4 × 8 . 7	SCREW	1
31	233025	バネ座金	SPRING WASHER	1
32	5575	平ネジ / C 3 × 2 . 5	SCREW	2
33	3152	六角ナット / C 3	NUT	2

押工機構 PRESSER FOOT MECHANISM

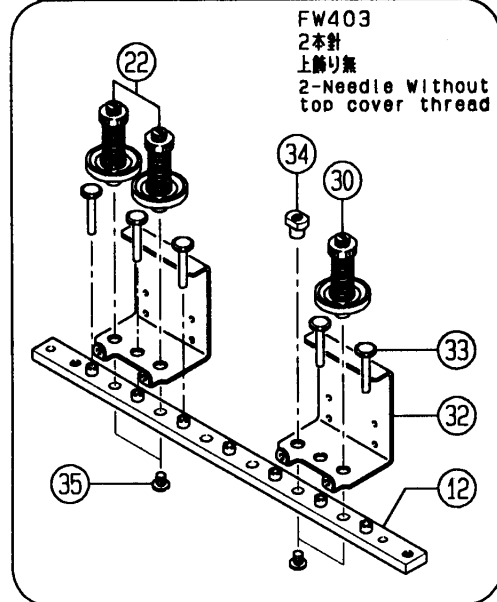
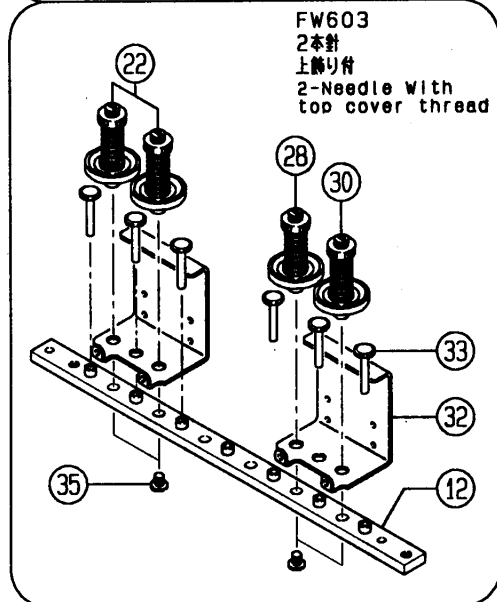
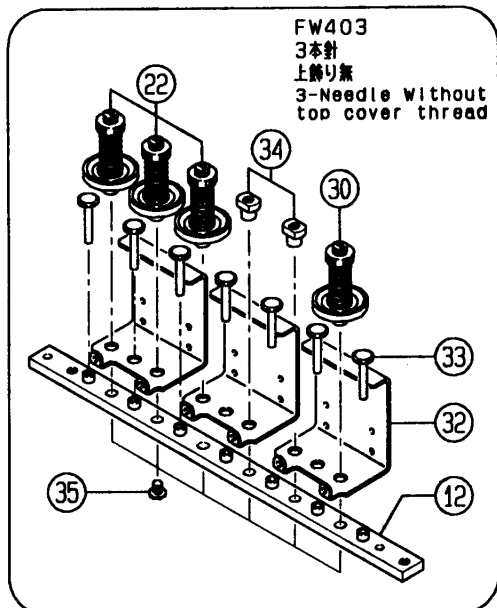
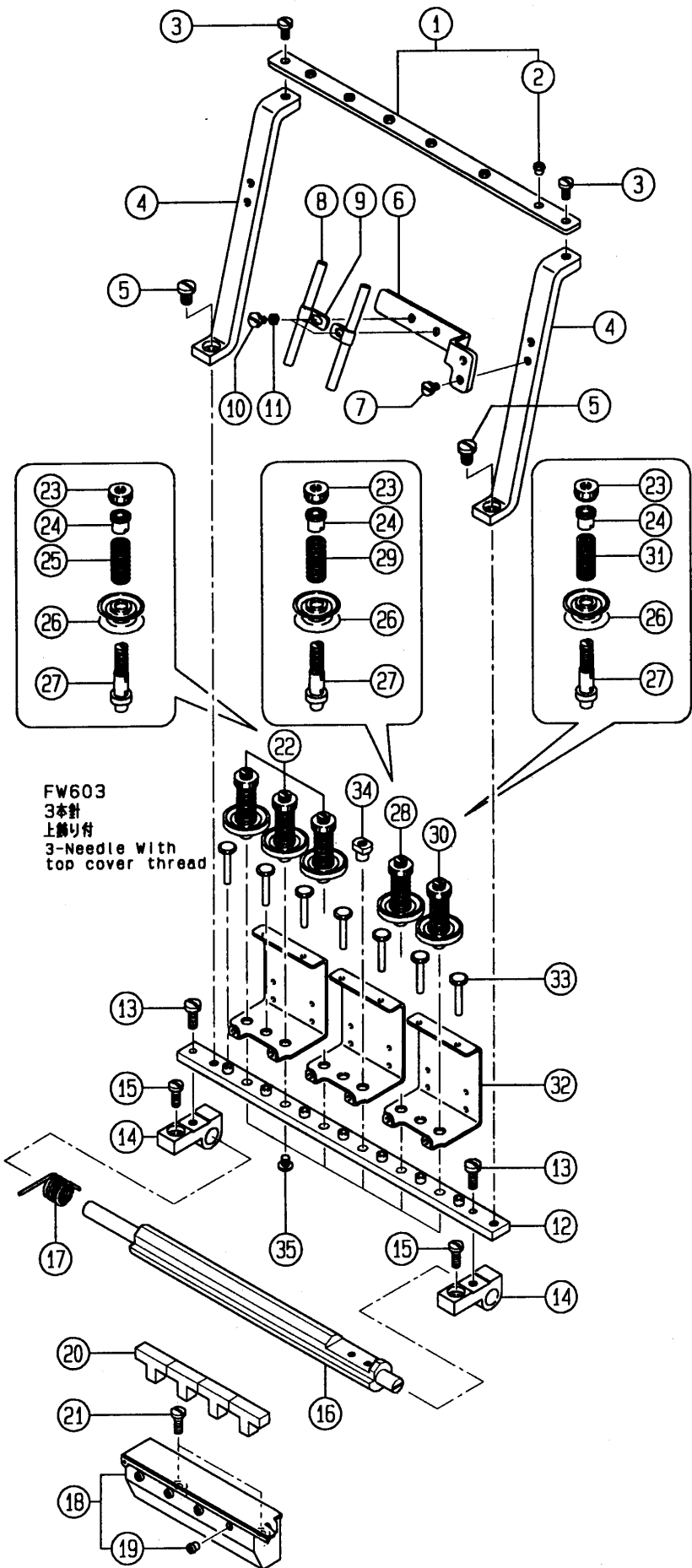


REF. NO.	PART NO. 部品番号	名称	NAME	QT.
1	233527	レバ	LEVER	1
2	5117	平ネジ / C 5 × 8 . 5	SCREW	2
3	233528	ブラケット	BRACKET	1
4	4531	六角穴ボルト / M 5 × 1 2	BOLT	2
5	5503	六角ネジ / C 5 × 2 2 . 5	SCREW	1
6	3044	六角ナット / C 5	NUT	1
7	233526	レバ	LEVER	1
8	5048	六角ネジ / C 8 × 7	SCREW	1
9	233511	リンク (長)	LINK (LONG)	1
10	5494	段付ネジ / C 5	SCREW	2
11	2905	平ネジ / C 5 × 4 . 5	SCREW	2
12	233512	リンク (短)	LINK (SHORT)	1
13	233514	レバ	LEVER	1
14	5048	六角ネジ / C 8 × 7	SCREW	1
15	5654	段付ネジ / C 1 0	SCREW	1
16	233523-91	レバ	LEVER	1
17	233522	リンク	LINK	1
18	5386	段付ネジ / C 7	SCREW	2
19	206055	座金	WASHER	1
20	233520-92	案内	GUIDE	1
21	5579	平ネジ / C 7 × 9 . 5	SCREW	1
22	233521	軸	SHAFT	1
23	5461	止ネジ / C 5 × 5	SCREW	1
24	233503	調節ネジ	SCREW	1
25	233504	圧縮バネ	SPRING	1
26	233519	押エ棒	PRESSER BAR	1
27	233545	カラ	COLLAR	1
28	2193	六角ネジ / C 5 × 8 . 5	SCREW	1
29	233544	フィンガーガード	FINGER GUARD	1
30	1229	平ネジ / C 3 × 4 . 5	SCREW	1
31	202875	座金	WASHER	1
32	XXXXXX	押エ (組)	PRESSER FOOT COMPLETE	1
33	1170-3	平ネジ / C 4 × 9	SCREW	2
34	XXXXXX	押エ (組)	PRESSER FOOT COMPLETE	1
35	257718	案内	GUIDE	1
36	7120	平ネジ / M 2 × 3	SCREW	1

「×××××」は、36~37頁のゲージパーツ表参照。

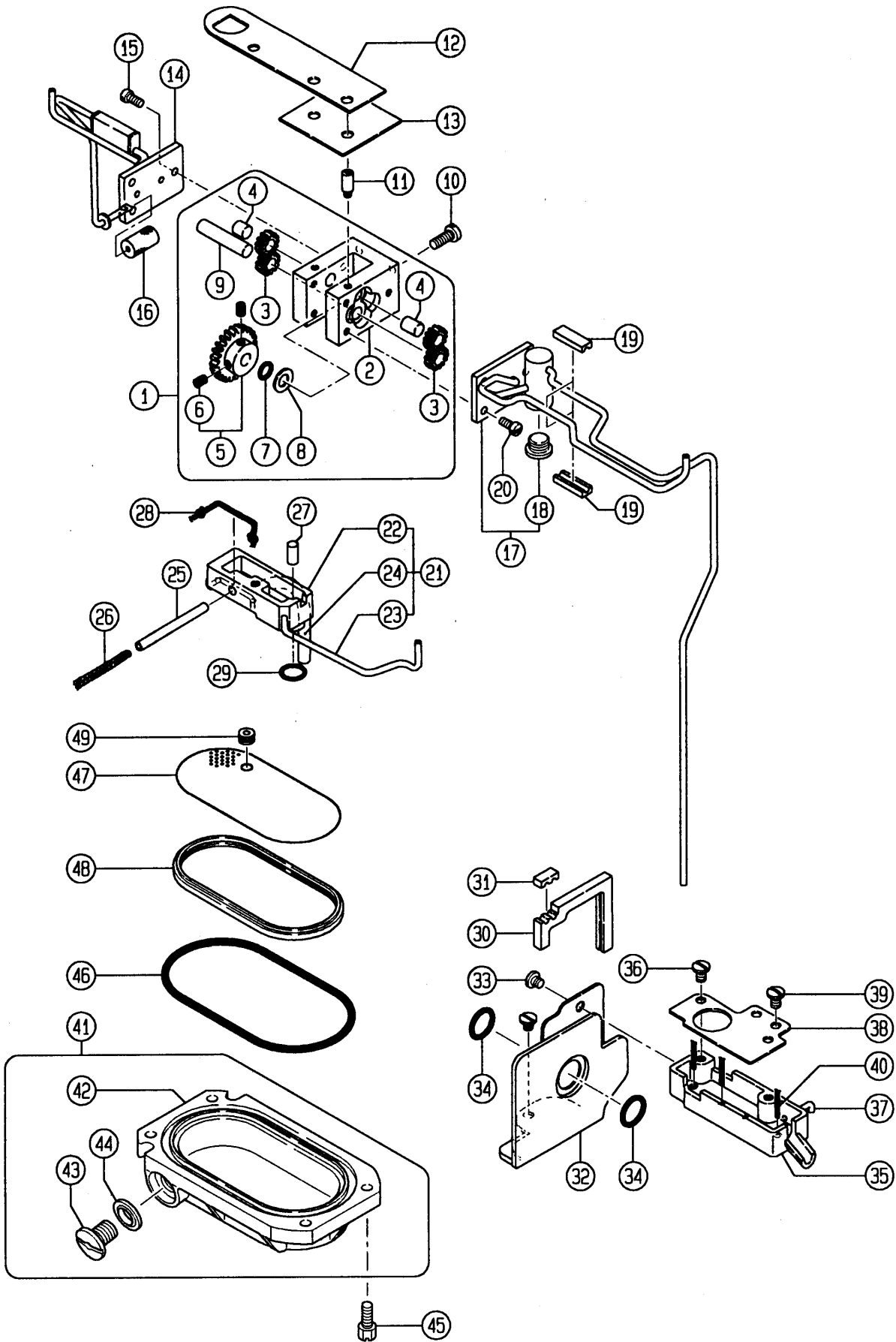
See Pages 36~37 For 「×××××」。

糸調子機構
 THREAD TENSION MECHANISM



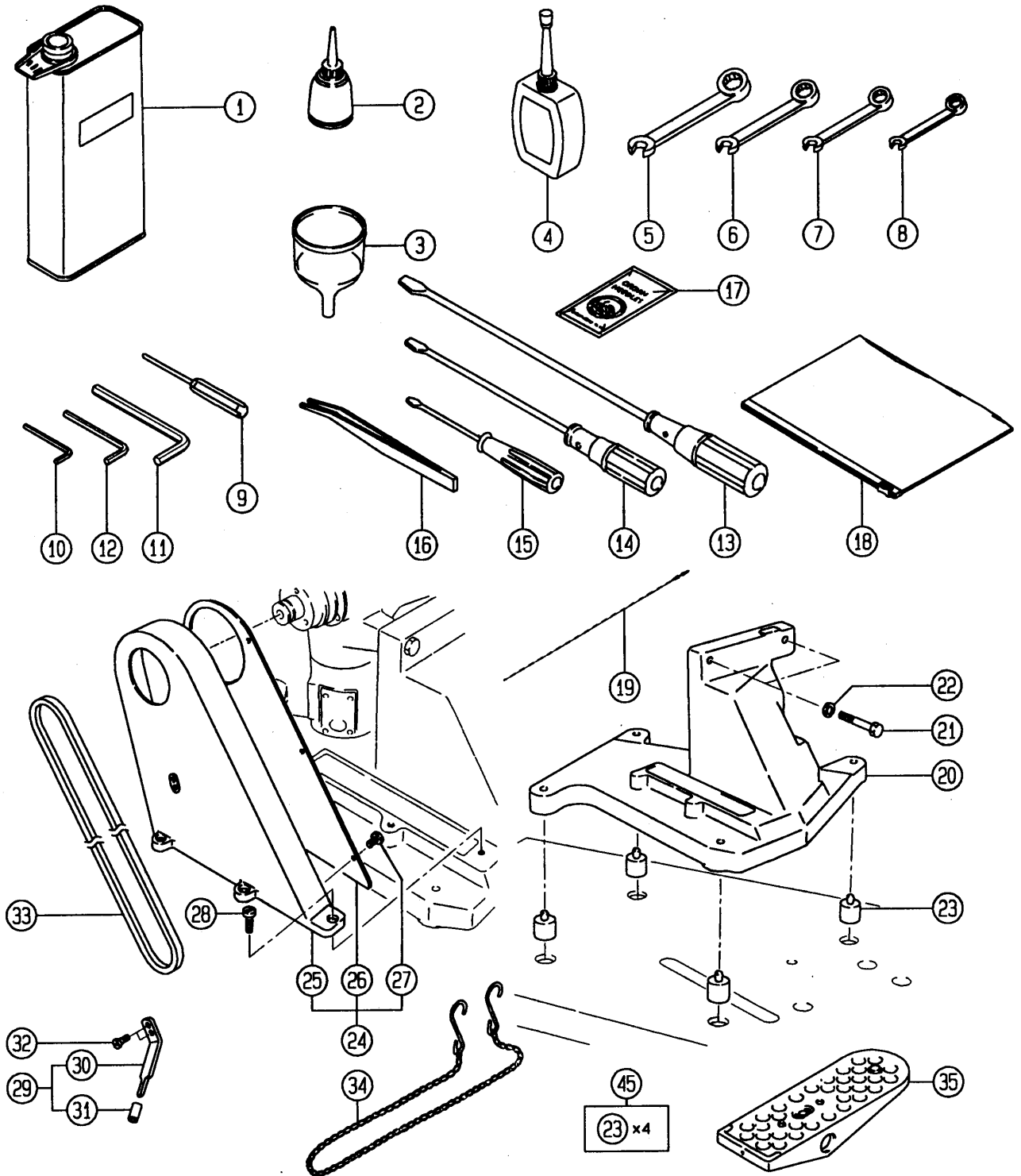
REF. NO.	PART NO. 部品番号	名称	NAME	QT.
1	234555	糸道 (組)	THREAD GUIDE PLATE COMPLETE	1
2	506	糸道	THREAD GUIDE	6
3	5117	平ネジ / C 5 × 8 . 5	SCREW	2
4	234512	ブラケット	BRACKET	2
5	5357	平ネジ / C 9 × 1 1	SCREW	2
6	234513	ブラケット	BRACKET	1
7	5117	平ネジ / C 5 × 8 . 5	SCREW	2
8	192120	パイプ	PIPE	2
9	206115	ホルダー	HOLDER	2
10	2905	平ネジ / C 5 × 4 . 5	SCREW	2
11	201185	座金	WASHER	2
12	234598-91	糸道台	THREAD GUIDE BRACKET	1
13	2903	平ネジ / C 7 × 1 3	SCREW	1
14	234501	ブラケット	BRACKET	2
15	5186	平ネジ / C 8 × 1 0	SCREW	2
16	234502A	軸	SHAFT	1
17	234503	ネジリバネ	SPRING	1
18	234551-9S	シリコンタンク (組)	SILICONE OIL RESERVOIR COM.	1
19	198205	糸道	THREAD EYELET	8
20	234554	給油フェルト	OIL FELT	4
21	5118	平ネジ / C 5 × 1 2	SCREW	2
22	234604-91	糸調子 (組)	THREAD TENSION COMPLETE	
23	3056	調子ナット	NUT	1
24	101113	止メパイプ	TENSION SPRING BUSHING	1
25	234507	圧縮バネ	SPRING	1
26	210319	調子皿	TENSION DISC	2
27	234602	糸調子棒	THREAD GUIDE BAR	1
28	234605-91	糸調子 (組)	THREAD TENSION COMPLETE	
29	234509	圧縮バネ	SPRING	1
30	234606-91	糸調子 (組)	THREAD TENSION COMPLETE	1
31	234511	圧縮バネ	SPRING	1
32	234603	糸道	THREAD GUIDE	
33	234601	糸弛メピン	THREAD RELEASER PIN	
34	234607	ナット	NUT	
35	5535	平ネジ / C 5 × 5 . 3	SCREW	

給油機構 LUBRICATING MECHANISM



REF. NO.	PART NO. 部品番号	名称	NAME	QT.
1	234000	ポンプ (組)	PUMP ASSEMBLY	1
2	234001	ポンプベース	PUMP BASE	1
3	234002	ギヤ (小)	GEAR (SMALL)	4
4	234003	平行ピン	PIN	2
5	234004	ギヤ (大)	GEAR (LARGE)	1
6	5461	止ネジ / C 5 × 5	SCREW	2
7	200020	Oリング	O RING	1
8	234005	座金	WASHER	1
9	234006	平行ピン	PIN	1
10	5118	平ネジ / C 5 × 1 2	SCREW	2
11	5580	ピン付ネジ / C 4	SCREW	2
12	234062A	ガスケット	GASKET	1
13	234042	ガスケット	GASKET	1
14	234007A91	給油パイプ (組)	OIL PIPE ASSEMBLY	1
15	1175-2	平ネジ / C 4 × 8	SCREW	3
16	234012	フィルタ	FILTER	1
17	234084-91	給油パイプ (後) (組)	OIL PIPE (REAR) ASSEMBLY	1
18	5242	平ネジ / H 1 1 × 5	SCREW	1
19	234059	パイプ案内ゴム	PIPE GUIDE RUBBER	4
20	1175-2	平ネジ / C 4 × 8	SCREW	3
21	234015A91	油受 (前) (組)	OIL GUARD (FRONT) ASSEMBLY	1
22	234016A	油受 (前)	OIL GUARD (FRONT)	1
23	234017A	パイプ	PIPE	1
24	234018	パイプ	PIPE	1
25	234019	パイプ	PIPE	1
26	202175	給油紐	OIL WICK	1
27	234068	給油フェルト	OIL FELT	1
28	202176	給油紐	OIL WICK	1
29	200030	Oリング	O RING	1
30	234060	オイルフェンスゴム	OIL GUARD RUBBER	1
31	234061	パイプ案内ゴム	PIPE GUIDE RUBBER	1
32	234054	オイルフェンス (組)	OIL GUARD ASSEMBLY	1
33	5453	平ネジ / C 5 × 6 . 5	SCREW	2
34	208272	Oリング	O RING	2
35	234057	油受ケ (前)	OIL CUP (FRONT)	1
36	2905	平ネジ / C 5 × 4 . 5	SCREW	2
37	234032	パイプ	PIPE	1
38	234058	ブラケット	BRACKET	1
39	2905	平ネジ / C 5 × 4 . 5	SCREW	2
40	202175	給油紐	OIL WICK	3
41	234079-9S	オイルパン (組)	OIL RESERVOIR ASSEMBLY	1
42	234087-SD	オイルパン	OIL RESERVOIR	1
43	5138B	平ネジ / H 1 1 × 1 2	SCREW	1
44	202287A	座金	WASHER	1
45	5001	六角ネジ / C 7	SCREW	1
46	234080	Oリング	O RING	1
47	234081	フィルタ	FILTER	1
48	234082	フィルタ受ケ	FILTER SUPPORT	1
49	234083	パイプ案内	PIPE GUIDE	1

付属品 ACCESSORIES



46 (20~22) (24~28) (35) (45)

20頁参照番号③~⑥を参照
Refer to Page 20 REF. No. ③~⑥

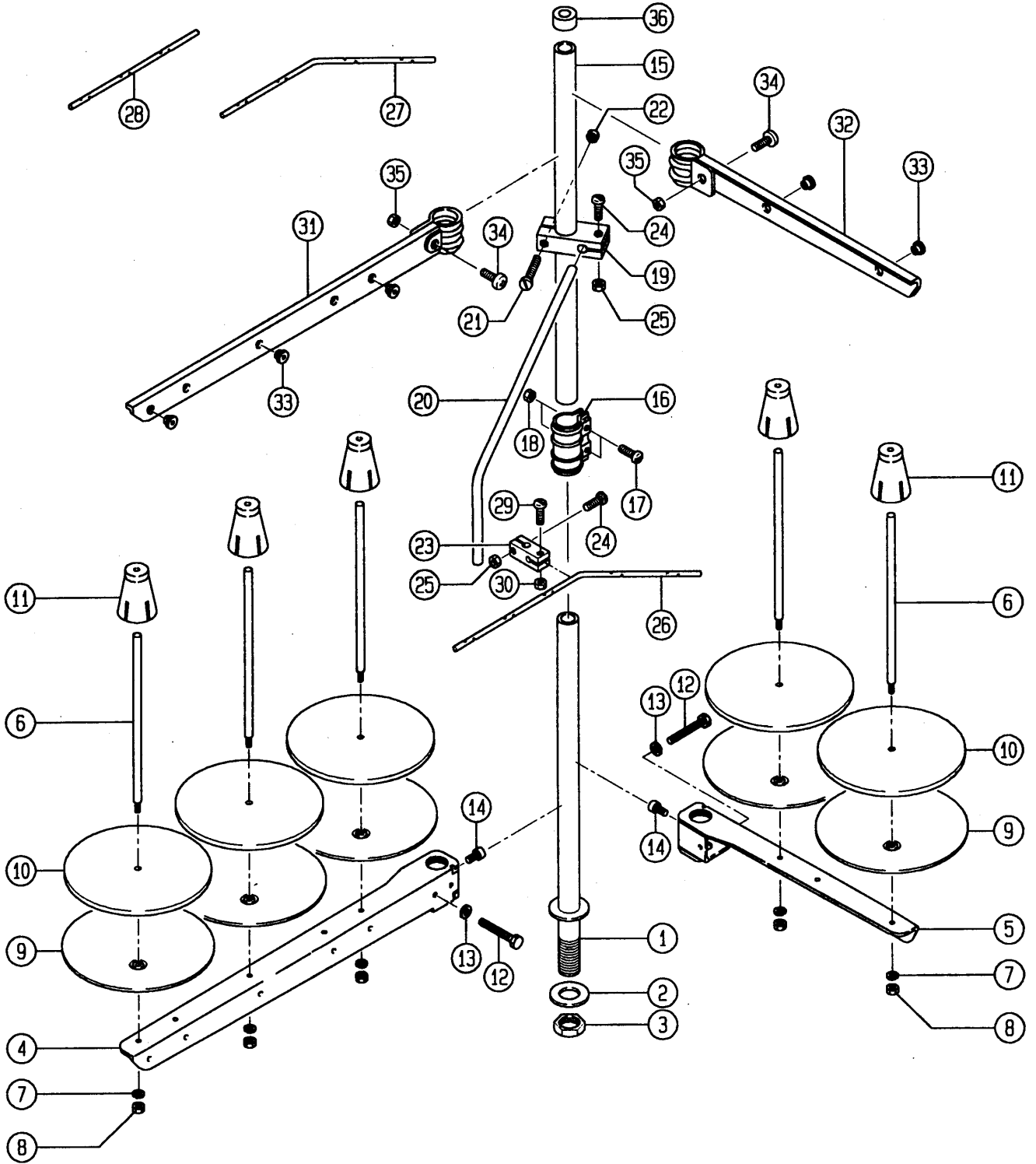
36

付 属 品

ACCESSORIES

REF. NO.	PART NO. 部品番号	名 称	NAME	QT.
1	412	油 缶 / 5 0 0 C C	OIL CONTAINER/500CC	1
2	485	油 差 シ	OILER	1
3	484	ジ ヨ リ コ ン	OIL FUNNEL	1
4	178	シ リ コ ン オ イ ル / 5 0 C C	CONTAINER - SILICONE	1
5	286	ス バ ナ / 9 . 5 M M	WRENCH/9.5MM	1
6	285	ス バ ナ / 8 M M	WRENCH/8MM	1
7	284	ス バ ナ / 7 M M	WRENCH/7MM	1
8	283	ス バ ナ / 6 M M	WRENCH/6MM	1
9	179	キ ー レ ン チ ド ラ イ バ ー	ALLEN KEY DRIVER	1
10	322	キ ー レ ン チ / 2 . 3 8 M M	ALLEN KEY/2.38MM	1
11	200	キ ー レ ン チ / 4 . 7 6 M M	ALLEN KEY/4.76MM	1
12	182	キ ー レ ン チ / 3 . 1 9 M M	ALLEN KEY	1
13	127	ド ラ イ バ ー (大)	SCREWDRIVER (LARGE)	1
14	128	ド ラ イ バ ー (中)	SCREWDRIVER (MEDIUM)	1
15	129	ド ラ イ バ ー (小)	SCREWDRIVER (SMALL)	1
16	131	ピ ン セ ッ ト	TWEEZERS	1
17	UY128GAS	針	NEEDLE	1
18	482	ア ク セ サ リ ー バ ッ グ	ACCESSORY BAG	1
19	153	糸 通 シ 具	THREADING WIRE	1
20	235083-UD	ミ シ ン 取 付 台	MACHINE REST BOARD	1
21	5585	六 角 ボ ル ト / W W	BOLT	2
22	235009	歯 付 座 金	WASHER	2
23	205473	防 振 ゴ ム	CUSHION RUBBER	4
24	235084-UD	ベ ル ト カ バ ー 本 体	BELT COVER	1
25	235085	ベ ル ト カ バ ー	BELT COVER	1
26	235086	側 板	SIDE PLATE	1
27	4009-1	平 ネ ジ / C 5 × 7 . 5	SCREW	5
28	7029	平 ネ ジ / M 5 × 1 2	SCREW	3
29	235088-92	ス ト ッ パ ー (組)	STOPPER COMPLETE	1
30	235088	ス ト ッ パ ー	STOPPER	1
31	107723-05	ス ト ッ パ ー	STOPPER	1
32	5117	平 ネ ジ / C 5 × 8 . 5	SCREW	2
33	481	V ベ ル ト	V BELT	1
34	392A	鎖	CHAIN	1
35	478	ペ ダ ル	PEDAL	1
36	207351	滑 車 (組)	PULLEY ASSEMBLY	1
37	207352	ブ ラ ケ ッ ト	BRACKET	1
38	4908	木 ネ ジ (皿) / 4 . 5	SCREW	2
39	207353	滑 車	PULLEY	1
40	207354	ピ ン 付 ネ ジ / M 8	SCREW	1
41	202577	止 メ 輪	RING	1
42	202924	座 金	WASHER	1
43	202922	座 金	WASHER	1
44	4809	六 角 ナ ッ ト / M 8	NUT	1
45	9020	防 振 ゴ ム (セ ッ ト)	CUSHION RUBBER (SET)	1
46	9060	ミ シ ン 取 付 台 (セ ッ ト)	MACHINE REST BOARD (SET)	1

糸 立 台 THREAD STAND



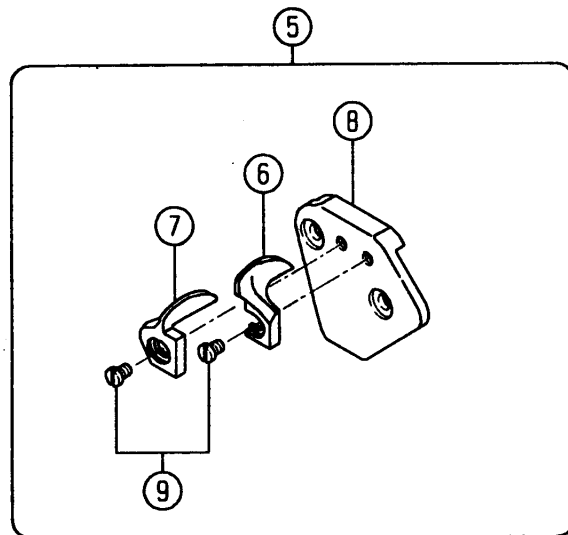
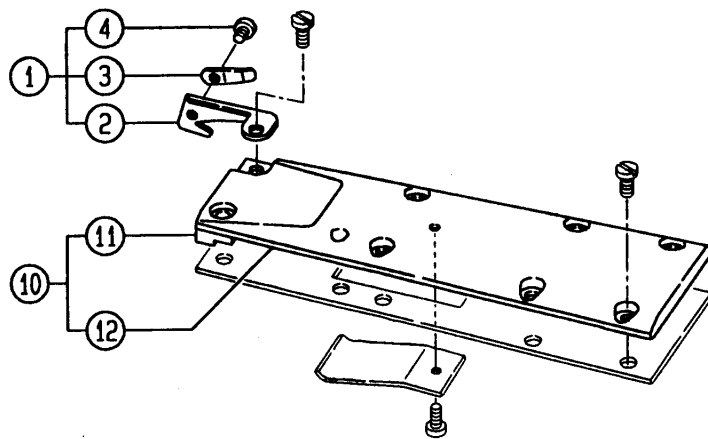
THREAD STAND

糸立台

REF. NO.	PART NO. 部品番号	名称	NAME	QT.	QT.	QT.
	486A9S	糸立 (組) (5本立)	THREAD STAND ASS. (5-SPOOLS)			1
	486B9S	糸立 (組) (4本立)	THREAD STAND ASS. (4-SPOOLS)		1	
	486C9S	糸立 (組) (3本立)	THREAD STAND ASS. (3-SPOOLS)	1		
1	503-SA	スタンド棒 (下)	THREAD STAND ROD (LOWER)	1	1	1
2	509	座金	WASHER	1	1	1
3	5476	六角ナット	NUT	1	1	1
4	505-SA	ブラケット (3本立)	BRACKET	1		1
5	505ASA	ブラケット (2本立)	BRACKET		2	1
6	380A	糸立棒	SPOOL PIN	3	4	1
7	201252	バネ座金	SPRING WASHER	3	4	5
8	4803	六角ナット / M 4	NUT	3	4	5
9	381-SA	受皿	SPOOL TRAY	3	4	5
10	507	ウレタン	CUSHION	3	4	5
11	382-SA	ユレ止メ	SPOOL RETAINING FIN	3	4	5
12	7102	六角ネジ / M 6 × 3 2	SCREW	1	2	2
13	512	座金	WASHER	1	2	2
14	4022	平ネジ / M 6 × 1 0	SCREW	1	2	2
15	502-SA	スタンド棒 (上)	THREAD STAND ROD (UPPER)	1		1
16	504-SA	ジョイント	JOINT	1	1	1
17	4021	平ネジ / M 5 × 1 6	SCREW	2	2	2
18	4805	六角ナット / M 5	NUT	2	2	2
19	383-SA	ブラケット	BRACKET	1	1	1
20	384	糸道棒腕	THREAD GUIDE BAR ROD	1	1	1
21	4014	平ネジ / M 4 × 2 5	SCREW	1	1	1
22	4803	六角ナット / M 4	NUT	1	1	1
23	233-SA	ホルダー	HOLDER	1	1	1
24	4012	平ネジ / M 4 × 1 2	SCREW	2	2	2
25	4803	六角ナット / M 4	NUT	2	2	2
26	293A	糸道棒 (5本立)	THREAD GUIDE BAR (5-SPOOLS)			1
27	293B	糸道棒 (4本立)	THREAD GUIDE BAR (4-SPOOLS)		1	
28	293C	糸道棒 (3本立)	THREAD GUIDE BAR (3-SPOOLS)	1		
29	4012	平ネジ / M 4 × 1 2	SCREW	1	1	1
30	4803	六角ナット / M 4	NUT	1	1	1
31	527-SA	ブラケット (3本立)	BRACKET	1		1
32	527ASA	ブラケット (2本立)	BRACKET		2	1
33	506	糸道	THREAD GUIDE	2	4	5
34	4117	止ネジ / M 5 × 1 2	SCREW	1	2	2
35	4805	六角ナット / M 5	NUT	1	2	2
36	386	キヤップ	ROD CAP	1	1	1

専用部品 FW603EB
SPECIAL PARTS FOR FW603EB

FW603EB/Z020



FW603EB/Z020

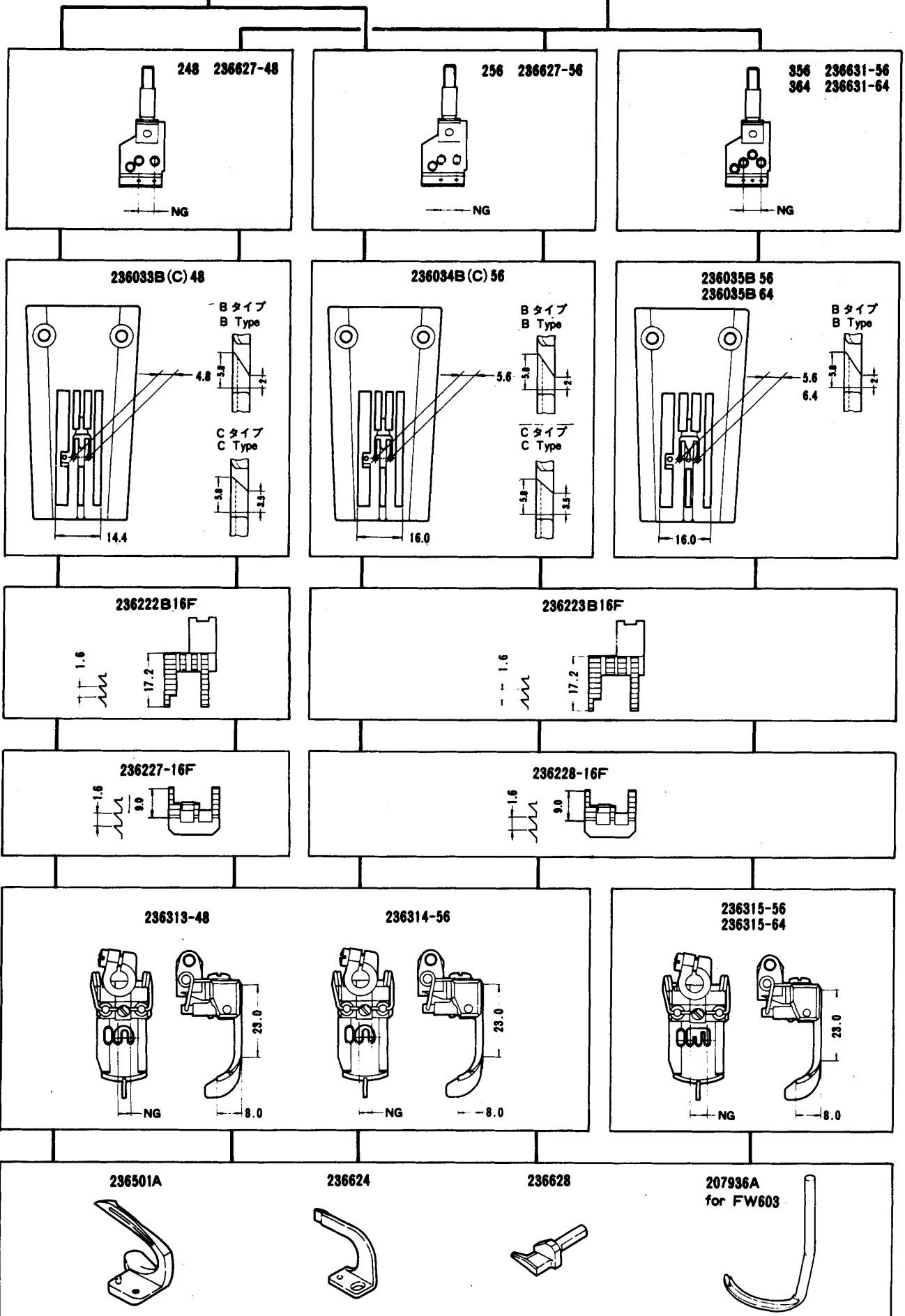
カバーリング用
中厚生地用：ツブシ縫い
チェーンカッター付

For covering operations.
For medium to heavy weight fabric:
To flatten out overlock seams.
Equipped with chain cutter.

REF. NO.	PART NO.	名称	NAME	QT.
1	230600-91	チェーンカッター (組)	CHAIN CUTTER (COMP)	1
2	230601	チェーンカッター	CHAIN CUTTER	1
3	230602	板バネ	FLAT SPRING	1
4	5428	平ネジ / C 1 × 1 . 2	SCREW	1
5	236107-91	布案内 (組)	FABRIC GUIDE ASSEMBLY	1
6	236108	布案内 (右)	CLOTH GUIDE (RIGHT)	1
7	236109	布案内 (左)	CLOTH GUIDE (LEFT)	1
8	230604	ブラケット	BRACKET	1
9	5346	平ネジ / C 3 × 4 . 2	SCREW	2
10	230590A9U	シリンダーカバー (上)	CYLINDER COVER (TOP)	1
11	230526CUD	シリンダーカバー	CYLINDER COVER	1
12	230591	油除ケ	OIL GUARD	1

FW603FC
FW403FC

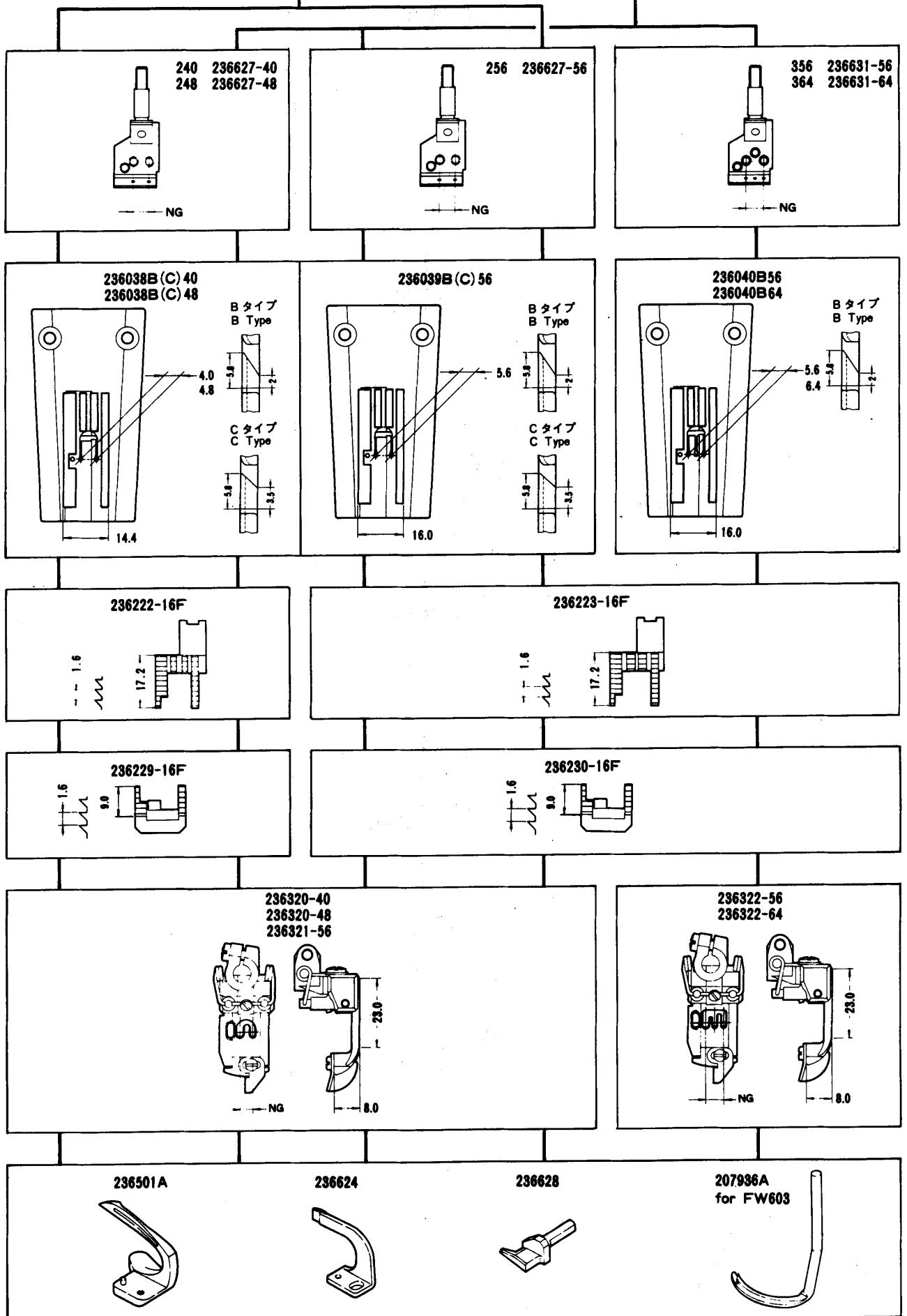
FW603FB
FW403FB



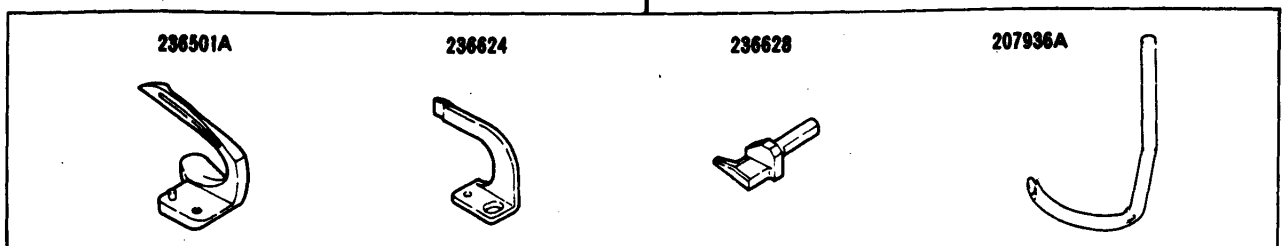
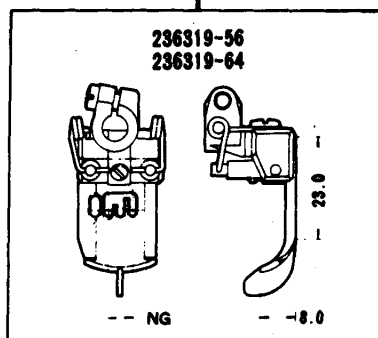
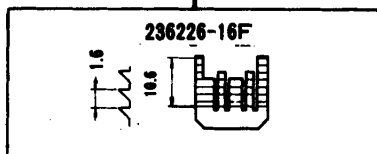
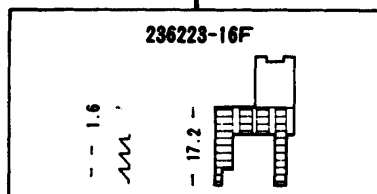
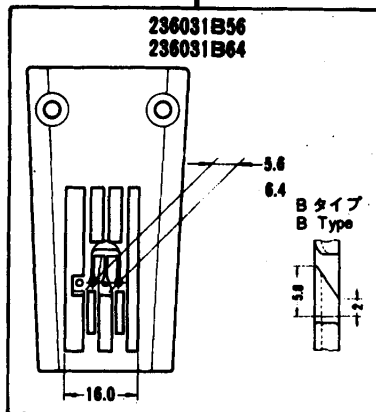
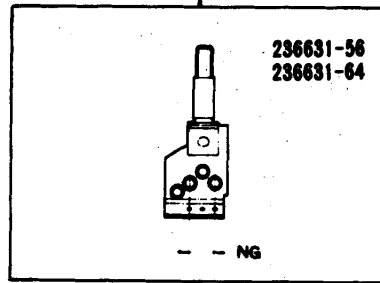
NG=NEEDLE GAUGE 針巾

FW603GC
FW403GC

FW603GB
FW403GB



FW603EB



FW603・403 ゲージパーツ表(1)

形 式	ゲージ	針 留	針 板	主送り歯	差動送り歯	押 エ	ルーバー
MACHINE	GAUGE	NEEDLE HOLDER	NEEDLE PLATE	MAIN FEED DOG	DIFF. FEED DOG	PRESSER FOOT ASS.	LOOPER
FW603FB	248	236627-48	236033B48	236222B16F	236227-16F	236313-48	236501A
	256	" -56	236034B56	236223B16F	236228-16F	236314-56	"
	356	236631-56	236035B56	"	"	236315-56	"
	364	" -64	" B64	"	"	" -64	"
FW403FB	248	236627-48	236033B48	236222B16F	236227-16F	236313-48	236501A
	256	" -56	236034B56	236223B16F	236228-16F	236314-56	"
	356	236631-56	236035B56	"	"	236315-56	"
	364	" -64	" B64	"	"	" -64	"
FW603FC	248	236627-48	236033C48	236222B16F	236227-16F	236313-48	236501A
	256	" -56	236034C56	236223B16F	236228-16F	236314-56	"
FW403FC	248	236627-48	236033C48	236222B16F	236227-16F	236313-48	236501A
	256	" -56	236034C56	236223B16F	236228-16F	236314-56	"

FW603・403 ゲージパーツ表(2)

形 式	ゲージ	針 留	針 板	主送り歯	差動送り歯	押 エ	ルーバー
MACHINE	GAUGE	NEEDLE HOLDER	NEEDLE PLATE	MAIN FEED DOG.	DIFF. FEED DOG	PRESSER FOOT ASS.	LOOPER
FW603GB	240	236627-40	236038B40	236222-16F	236229-16F	236320-40	236501A
	248	" -48	" B48	"	"	" -48	"
	256	" -56	236039B56	236223-16F	236230-16F	236321-56	"
	356	236631-56	236040B56	"	"	236322-56	"
	364	" -64	" B64	"	"	" -64	"
FW403GB	240	236627-40	236038B40	236222-16F	236229-16F	236320-40	236501A
	248	" -48	" B48	"	"	" -48	"
	256	" -56	236039B56	236223-16F	236230-16F	236321-56	"
	356	236631-56	236040B56	"	"	236322-56	"
	364	" -64	" B64	"	"	" -64	"
FW603GC	240	236627-40	236038C40	236222-16F	236229-16F	236320-40	236501A
	248	" -48	" C48	"	"	" -48	"
	256	" -56	236039C56	236223-16F	236230-16F	236321-56	"
FW403GC	240	236627-40	236038C40	236222-16F	236229-16F	236320-40	236501A
	248	" -48	" C48	"	"	" -48	"
	256	" -56	236039C56	236223-16F	236230-16F	236321-56	"
FW603EB /Z020	356	236631-56	236031B56	236223-16F	236228-16F	236319-56	236501A
	364	" -64	" B64	"	"	" -64	"

FW603-403 GAUGE PARTS LIST (1)

	ル-パ-補助器	針受 (後)	飾り振り	針 (PEGASUS)
	LOOPER AUXILIARY	NDL GUARD (REAR)	SPREADER	NEEDLE SIZE
	236624	236628	207936A	UY128GAS #10
	"	"	"	"
	"	"	"	"
	"	"	"	"
	236624	236628	————	UY128GAS #10
	"	"	————	"
	"	"	————	"
	"	"	————	"
	236624	236628	207936A	UY128GAS #10
	"	"	"	"
	236624	236628	————	UY128GAS #10
	"	"	————	"

FW603-403 GAUGE PARTS LIST (2)

	ル-パ-補助器	針受 (後)	飾り振り	針 (PEGASUS)
	LOOPER AUXILIARY	NDL GUARD (REAR)	SPREADER	NEEDLE SIZE
	236624	236628	207936A	UY128GAS #10
	"	"	"	"
	"	"	"	"
	"	"	"	"
	"	"	"	"
	236624	236628	————	UY128GAS #10
	"	"	————	"
	"	"	————	"
	"	"	————	"
	"	"	————	"
	236624	236628	207936A	UY128GAS #10
	"	"	"	"
	"	"	"	"
	236624	236628	————	UY128GAS #10
	"	"	————	"
	"	"	————	"
	236624	236628	207936A	UY128GAS #10
	"	"	"	"

INDEX

PART NO.	PAGE	NO. REF.	PART NO.	PAGE	NO. REF.	PART NO.	PAGE	NO. REF.	PART NO.	PAGE	NO. REF.	PART NO.	PAGE	NO. REF.
230526	CUD	31 11	232518	15 40	234058	25 38	236222	B16F	36					
230527	A	7 28	232519	15 41	234059	25 19	236223	-16F	36					
230528		7 29	232520	15 28	234060	25 30	236223	B16F	36					
230530		7 20	232521	15 36	234061	25 31	236226	-16F	36					
230531		7 18	232522	15 29	234062A	25 12	236227	-16F	36					
230546	-UD	5 9	232523	15 2	234066	17 62	236228	-16F	36					
230547	-9U	5 17	232523-92	15 1	234068	25 27	236229	-16F	36					
230548	-UD	5 18	233000	17 1	234079-9S	25 41	236230	-16F	36					
230549		5 21	233001	17 2	234080	25 46	236313	-48	36					
230551	AUD	7 34	233001	19 2	234081	25 47	236314	-56	36					
230552		7 36	233002-92	17 4	234082	25 48	236315	-56	36					
230553		3 31	233003	17 13	234083	25 49	236315	-64	36					
230554	-UD	7 31	233003	19 12	234084-91	25 17	236319	-56	36					
230555		7 33	233004	17 10	234087-SD	25 42	236319	-64	36					
230559	-9U	5 1	233005	17 24	234501	23 14	236320	-40	36					
230560	-UD	5 2	233005A	17 25	234502A	23 16	236320	-48	36					
230561		5 6	233006	17 18	234503	23 17	236321	-56	36					
230562	-SD	5 24	233006	17 26	234507	23 25	236322	-56	36					
230563		5 26	233007A	17 17	234509	23 29	236322	-64	36					
230564	-UD	5 27	233008	17 30	234511	23 31	236501A		15 32					
230565		5 29	233009	17 31	234512	23 4	236501A		36					
230566	-SD	5 45	233011	17 35	234513	23 6	236603		3 58					
230567		5 47	233011	17 40	234514	3 44	236624		15 34					
230570	-UD	7 16	233011	17 58	234515	3 43	236624		37					
230590	-9U	7 22	233012	17 37	234521A	11 45	236627	-40	36					
230590A	9U	7 23	233012	17 56	234522	11 47	236627	-48	36					
230590A	9U	31 10	233014	17 42	234523	11 51	236627	-56	36					
230591		7 27	233015	17 44	234524	11 52	236628		17 22					
230591		31 12	233019	17 52	234525A	11 37	236628		37					
230598	-UD	11 33	233019	19 22	234526	11 35	236631	-56	36					
230600	-91	31 1	233020	17 50	234542B	15 49	236631	-64	36					
230601		31 2	233020	19 20	234544	15 58	240091		9 5					
230602		31 3	233021	19 24	234545	15 60	240140		9 18					
230604		7 10	233022	19 26	234551-9S	23 18	240161		9 13					
230604		31 8	233024	19 29	234554	23 20	240165		15 11					
230605		5 37	233025	19 31	234555	23 1	253593		11 24					
230606		5 34	233028	19 9	234561	11 23	257558A		7 13					
230607		5 31	233029	19 11	234562	11 41	257559A		7 11					
231007		9 11	233030	19 15	234563	11 43	257718		21 35					
231008		9 6	233032	17 55	234583	11 29								
231019		9 *1	233033A	17 60	234585	5 43								
231019A		9 2	233033B	15 48	234586	5 42								
231020		9 3	233034	17 61	234588	15 51								
231021		9 17	233035	17 6	234589	15 53								
231022		9 19	233035	19 7	234590	15 56								
231023		9 21	233036	3 50	234591-91	9 14								
231024		9 23	233037	19 19	234594	3 51								
231025		9 24	233037A	17 49	234595	3 52								
231026	-UA	9 29	233038	19 27	234596	7 1								
231027		9 31	233039	17 34	234598-91	23 12								
231032	-91	9 8	233040	17 39	234601	23 33								
231033		9 9	233041-91	17 47	234602	23 27								
231500		11 1	233042	17 54	234603	23 32								
231501		11 3	233043-91	19 1	234604-91	23 22								
231502		11 4	233044	19 5	234605-91	23 28								
231503		11 5	233044-92	19 4	234606-91	23 30								
231504		11 7	233045	19 18	234607	23 34								
231506		11 19	233503	21 24	234616	13 35								
231507		11 10	233504	21 25	234617	13 40								
231509A		11 21	233511	21 9	235009	27 22								
231512		11 16	233512	21 12	235083-UD	27 20								
231512-92		11 15	233514	21 13	235084-UD	27 24								
231513		11 18	233519	21 26	235085	27 25								
232009A		15 17	233520-92	21 20	235086	27 26								
232010		15 23	233521	21 22	235088	27 30								
232027		13 2	233522	21 17	235088-92	27 29								
232027-92		13 1	233523-91	21 16	236031B56	36								
232028		13 5	233526	21 7	236031B64	36								
232029		13 11	233527	21 1	236033B48	36								
232029 92		13 10	233528	21 3	236033C48	36								
232030		13 14	233544	21 29	236034B56	36								
232031		13 33	233545	21 27	236034C56	36								
232032		13 27	234000	25 1	236035B56	36								
232502		15 45	234001	25 2	236035B64	36								
232504		15 4	234002	25 3	236038B40	36								
232505A		15 8	234003	25 4	236038B48	36								
232506		15 9	234004	25 5	236038C40	36								
232508		15 12	234005	25 8	236038C48	36								
232509A		15 14	234006	25 9	236039B56	36								
232510		15 15	234007A91	25 14	236039C56	36								
232511		15 18	234012	25 16	236040B56	36								
232511		17 8	234015A91	25 21	236040B64	36								
232512		15 20	234016A	25 22	236107-91	31 5								
232513		13 8	234017A	25 23	236108	31 6								
232513		15 21	234018	25 24	236109	31 7								
232513		17 11	234019	25 25	236110-91	7 7								
232514		15 43	234032	25 37	236111-91	7 8								
232515		15 44	234042	25 13	236112	7 12								
232516		15 46	234054	25 32	236113	7 14								
232517		15 38	234057	25 35	236222-16F	36								

MEMO

■ PEGASUS
SEWING MACHINE MFG.
CO., LTD.®

